

Федеральное агентство по образованию

Государственное образовательное учреждение
высшего профессионального образования
«Ивановская государственная текстильная академия»
(ИГТА)

Кафедра прикладной математики и информационных технологий

УЧЕБНОЕ ПОСОБИЕ

ПО УЧЕБНОЙ ДИСЦИПЛИНЕ
«Аппаратно – программное обеспечение персонального компьютера»
для студентов дневной формы обучения
специальностей 230702, 740100
«Информационный сервис»,
«Информационные технологии в дизайне»

Иваново 2006

Учебное пособие предназначено для студентов, изучающих основы аппаратно - программной организации персонального компьютера. Данное учебное пособие направлено на необходимость приобретения студентами некоторых подходов к решению задач сервисной деятельности в сфере конфигурирования персональных компьютеров. При этом предполагается, что студент успешно освоил соответствующие разделы курсов «Информатика» и «Введение в специальность».

Настоящее издание дает основные представления по использованию программного обеспечения для тестирования ресурсов персонального компьютера и знакомит читателя с результатами работы одной из таких программных систем.

Данное учебное пособие должно так же являться первоочередным источником при выполнении курсового проекта по учебной дисциплине «Аппаратно - программная организация персонального компьютера», если ведущим преподавателем задана соответствующая тема.

Составитель:

Доцент кафедры ПМИТ,

к.т.н., доцент Д. Д. Ветчинин

Научный редактор:

Зав. кафедрой ПМИТ

к.т.н., доцент Н. А. Коробов

К выполнению курсовой работы

1. В качестве базового варианта задания на курсовое проектирование студентам, изучающим учебную дисциплину «Аппаратно – программная организация персонального компьютера», предлагается задача анализа одной конкретной конфигурации персонального компьютера. В качестве анализируемого, по - видимому, наиболее целесообразно использовать личный компьютер студента (этот вопрос согласовывается с преподавателем).

2. В ходе курсовой работы необходимо проанализировать основные составляющие архитектуры персонального компьютера выбранной Вами (или доступной Вам) конфигурации.

3. При проведении такого анализа, в первую очередь, необходимо воспользоваться технической документацией на комплектующие персонального компьютера, предоставляемой фирмами изготовителями. Как правило, технические описания составляющих ПК предоставляются сайтами фирм изготовителей этих составляющих. То же самое, но в более доступной, и в то же время, более содержательной манере можно найти в статьях российских инженеров, размещённых, например, в электронных журналах.

4. Во вторую очередь, для завершения анализа необходимо использовать программные средства для тестирования, диагностики ПК сторонних разработчиков.

5. **ВНИМАНИЕ:** приведённый, начиная со следующей страницы материал можно рассматривать как вариант (образец) выполнения курсовой работы.

Примечания: 1. В данном примере имеет место некоторая перегруженность лекционным материалом. 2. В качестве диагностирующего средства можно использовать любую другую систему (правда, при этом возможно потребуются описательная и доказательная составляющие этого программного средства). 3. Анализ некоторых составляющих персонального компьютера может быть проведён более качественно и в другом порядке. 4. «Слепого» подражания «образцу» быть не должно, особенно – в заключительной части. 5. Титульный лист работы является первой страницей работы, номер страницы на нём не визуализируется.

Титульный лист работы

Содержание

№ п/п.	Наименование	Стр.
	Введение	6
1	Центральный процессор	8
1.1	Фирменная маркировка фирмы AMD	8
1.2	Основные технические характеристики CPU	10
1.3	Отличительные особенностями архитектуры AMD 64	10
1.4	Технологии ЦП AMD 64	13
1.5	Тестирование ЦП	15
1.5.1	SiSoftware Sandra - Информация о процессоре	15
1.5.2	SiSoftware Sandra - Информация о BIOS	17
1.5.3	SiSoftware Sandra – тест кэш – памяти и первичной памяти	18
2	Материнская плата, чипсет	20
2.1	Краткие теоретические сведения	20
2.2	Системная плата ПК	22
2.3	Тестирование системной платы	27
3	Видеосистема	30
3.1	Видеокарта	30
3.2	Монитор	30
3.3	Видеосистема – данные пакета SiSoftware Sandra	31
4	Дисковая подсистема	32
4.1	Жесткий диск	32
4.2	Приводы компакт – дисков	33
5	Выводы	36
6	Список использованных источников	38

Введение

Во вводной части анализа одного из вариантов конфигурации настольного ПК используем программный продукт сторонней фирмы (фирмы, не являющейся изготовителем составляющих ПК). Результаты работы вводной утилиты одного из таких продуктов – пакета программ диагностики ПК SiSoftware Sandra представлены рисунком 1 и таблицей 1.

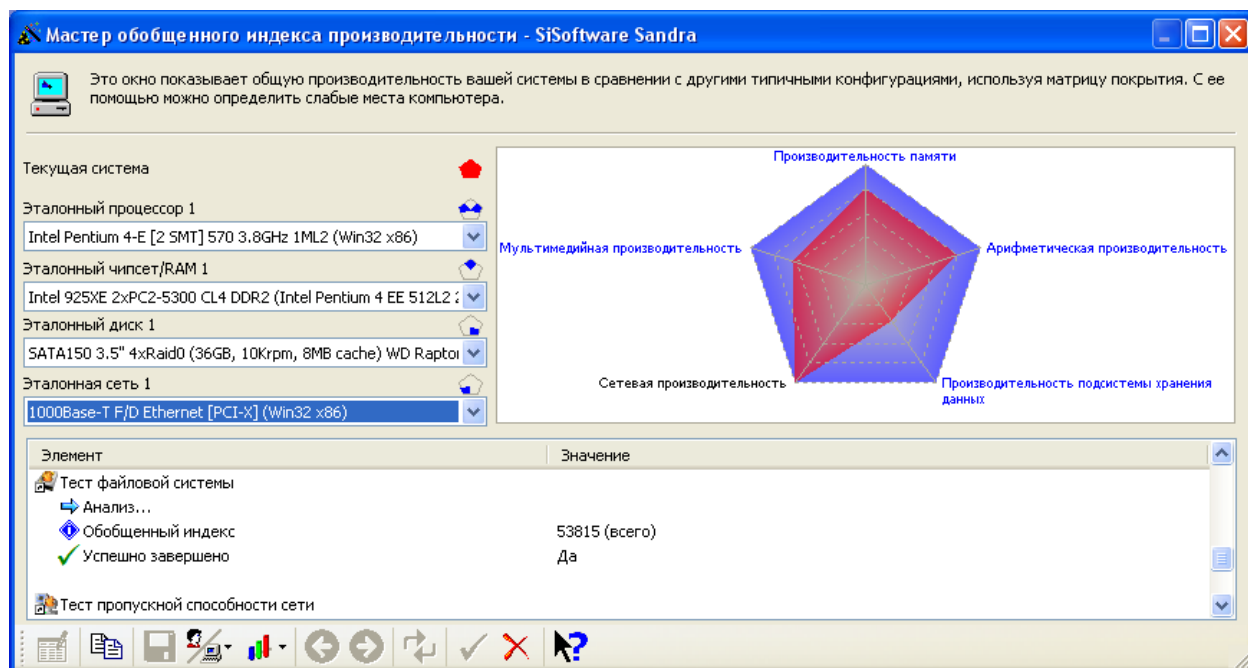


Рисунок 1 - Оценка производительности системы

Таблица 1 - SiSoftware Sandra – Сводная информация

Система	
Имя узла	1-203D4968B1114
Пользователь	1
Домен	WORKGROUP
Процессор	
Модель	AMD Athlon(tm) 64 Processor 3200+
Скорость	2.01GHz
Номер модели	3200 (примерно)
Рейтинг производительности	PR3015 (примерно)
Тип	Стандартный
Встроенный кэш L2	512kB ECC Синхронный, Обратная запись, 16-магистральный набор, длина строки 64 байт
Шины	PCI PCIe USB FireWire/1394 i2c/SMBus
Поддержка MP	1 процессор(ов)
MP APIC	Нет
Системный BIOS	Phoenix Technologies, LTD ASUS A8N-SLI DELUXE ACPI BIOS Revision 1013
Система	System manufacturer System Product Name

Материнская плата Всего памяти	ASUSTeK Computer INC. A8N-SLI DELUXE 512MB DDR-SDRAM
Чипсет 1	
Модель	Advanced Micro Devices (AMD) Athlon 64 / Opteron HyperTransport Technology Configuration
Скорость системной шины	2x 1005MHz (2010MHz скорость передачи данных)
Всего памяти	512MB DDR-SDRAM
Скорость шины памяти	2x 201MHz (402MHz скорость передачи данных)
Видеосистема	
Монитор/Панель	Модуль подключения монитора
Адаптер	NVIDIA GeForce 6600
Устройство обработки изображений	Genius ColorPage-Vivid3X USB
Физические накопители	
Съемный диск	Дисковод гибких дисков
Жесткий диск	WDC WD800JB-00FMA0 (75GB)
CD-ROM/DVD	SONY DVD RW DW-Q28A (CD 48X Rd, 48X Wr) (DVD 6X Rd, 6X Wr)
CD-ROM/DVD	_NEC DV-5800C (CD 48X Rd) (DVD 6X Rd)
Логические накопители	
1.44MB 3.5" (A)	Н/Д
Жесткий диск (C)	75GB (59GB, 80% Свободного пространства) (NTFS)
CD-ROM/DVD (D)	Н/Д
CD-ROM/DVD (E)	Н/Д
Периферия	
Последовательные/Параллельные порты	1 COM / 1 LPT
USB Контроллер/Разветвитель	Стандартный OpenHCD USB хост-контроллер
USB Контроллер/Разветвитель	Стандартный расширенный PCI - USB хост- контроллер
USB Контроллер/Разветвитель	Корневой USB концентратор
USB Контроллер/Разветвитель	Корневой USB концентратор
FireWire/1394 Контроллер/Разветвитель	Texas Instruments OHCI-совместимый IEEE 1394 хост-контроллер
Клавиатура	Стандартная (101/102 клавиши) или клавиатура PS/2 Microsoft Natural
Мышь	PS/2-совместимая мышь
Устройства MultiMedia	
Устройство	MPU-401 совместимое MIDI-устройство
Устройство	Стандартный игровой порт
Устройство	Realtek AC'97 Audio
Принтеры и факсы	
Модель	Microsoft Office Document Image Writer
Модель	HP DeskJet 640C/642C/648C
Управление Питанием	
Состояние линии переменного тока	On-Line

Операционная система	
Система Windows	Microsoft Windows XP/2002 Professional (Win32 x86) 5.01.2600 (Service Pack 2)
Сетевые службы	
Адаптер	Marvell Yukon 88E8001/8003/8010 PCI Gigabit Ethernet Controller

Дальнейший анализ ПК проводим с использованием материалов, предоставляемых компаниями – изготовителями основных аппаратных ресурсов ПК, пытаясь дополнить и уточнить их средствами SiSoftware Sandra.

1 Центральный процессор

1.1 Фирменная маркировка ЦП фирмы AMD

Корпорация AMD маркирует свои ЦП кодом системы OPN (Ordering Part Number – инвентарный номер заказа). В рассматриваемом ПК используется ЦП AMD Athlon 64 3200+ (код ADA3200AEP5AP). В таблице 2 приведены ключевые аббревиатуры для расшифровки кода OPN данного процессора.

Таблица 2 - OPN маркировка ЦП AMD (2006 г.)

ADA	Тип	OSA: AMD Opteron OSB: Opteron (30W) OSK: Opteron (55W) ADA: Athlon 64 ADAFX: Athlon 64 FX SDA: Sempron
3200	Индекс/рейтинг, зависит от модели	
A	Разъем	A: 754 C: 940 D: 939
E	Напряжение питания	C: 1,55 В E: 1,50 В I: 1,40 В M: 1,30 В Q: 1,20 В S: 1,15 В
P	Макс. температура корпуса процессора	P 70°C

окончание таблицы 2		
5	Объем кэша L2	3: 256 КБ 4: 512 КБ 5: 1 МБ
AP	Ревизия ядра	AP: C0 AR: CG AX: CG AW: CG

Примечания: классификационные принципы корпорации AMD как являлись довольно запутанными в 90-е годы прошлого века, так и продолжают традицию классификационной «запутанности» до настоящего времени. Т.е., в реальных маркировках ЦП, являющимися старшими поколениями по отношению к рассматриваемому, возможны достаточно неожиданные дополнения и отклонения. В настоящее время AMD выпускаются серии процессоров: Athlon 64, Opteron, Turion 64, Sempron. Версии ядра: NewCastle, Paris, ClawHammer, San Diego, Venice. В основе всех этих ядер лежит одна и та же микроархитектура AMD 64.

Поскольку процессоры Athlon уступали (и уступают до сих пор) по частоте процессорам Pentium, то в маркировке этих процессоров (вновь, как и для старых процессоров AMD) используется рейтинг процессора, когда указывается частота аналогичного (теоретически) по производительности процессора Intel, а не реальная частота. Таким образом, если на корпусе процессора присутствуют цифры 3200+ — это означает, что данный процессор Athlon имеет производительность, присущую процессору Pentium с тактовой частотой 3200 МГц, хотя, на самом деле, тактовая частота его составляет 2000 МГц. Следует отметить, что появление 64-разрядных процессоров стало основанием для отказа от использования рейтинга процессора, но потом корпорация опять продолжила использовать ту же практику маркировки процессоров. Поскольку любые рейтинги не являются объективными, а отражают ту или иную специфику тестирования, то полезно процитировать информацию с сайта корпорации AMD:

Методика присвоения номеров модели процессорам AMD была разработана с целью помощи конечным пользователям в принятии решение при выборе ПК. Большой номер модели указывает на более высокую эффективность исполнения программного обеспечения соответствующим процессором. Знак "+" в конце каждого номера модели означает дополнительные возможности повышения производительности, которые характерны для передовых разработок корпорации AMD.

Для всех процессоров AMD, начиная с Athlon, нужна системная плата, которая не совместима с процессорами Intel. Таким образом, установить на одну и ту же системную плату "похожие" процессоры, как это было во времена выпуска процессоров 486 и "первых" Pentium, сейчас уже не удастся. Правда, и Slot A, который был универсальным процессорным разъемом почти для всех процессоров корпорации AMD, в 2005 г. замещен другими: Socket 754, Socket 939 и Socket 940.

1.2 Основные технические характеристики CPU

Основные технические характеристики CPU AMD Athlon 64 3200+/Socket 939 приведены в таблице 3.

Таблица 3 - Основные характеристики ЦП

Серия процессора AMD Athlon 64	3200+
Тактовая частота, МГц	2000
Технологический процесс, нм	130 нм, SOI
Кэш L2, Кбайт	512
Частота Hyper Transport, МГц	2000
Тип разъёма	Socket 939
Напряжение ядра, В	1,5 В
Рассеиваемая тепловая мощность, Вт	89
Температура процессора, °С	70
Степлинг ядра	CG
Представление архитектуры	2004 г.
Число транзисторов, млн. шт	114
Поддержка 64-разрядных инструкций	ДА – поддерживаются, технология AMD64
Поддержка 32-разрядных инструкций	ДА – поддерживаются
Улучшенная защита от вирусов	ДА – поддерживается
Технология системной шины	Технология Hyper Transport с частотой до 2000 МГц, полнодуплексная шина
Встроенный контроллер памяти DDR (МСТ)	128 – разрядный интерфейс + 16-разрядов ECC небуферизованный PC32002, PC2700, PC2100, PC1600
Общая скорость обмена данными между процессором и системой	Скорость шины Hyper Transport: до 8 Гбайт/с. Скорость шины памяти: до 6,4 Гбайт/с. Общая скорость обмена данными: до 14,4 Гбайт/с.
Интегрированный серверный мост	Имеет место, 128-разрядная шина, функционирующая на частоте процессора
Интегрированная кэш-память	1-уровня: 128 Кбайт 2 уровня: 1024 Кбайт (исключающая архитектура) Общий эффективный объём кэш-памяти 1152 Кбайт
Мультимедийные инструкции	Технология 3DNow! Professional и поддержка инструкций SSE2
Версия ядра	NewCastle

1.3 Отличительные особенностями архитектуры AMD 64

Основными особенностями архитектуры ЦП AMD Athlon 64 (рисунок 2), которые называют процессорами восьмого поколения, являются:

- поддержка архитектуры x86-64;

- интегрированный контроллер памяти;
- шина ввода/вывода на основе Hyper Transport.

Схема работы процессора (рисунок 3) в принципе соответствует схеме работы классического процессора (80-88 – 386). Поток инструкций в формате x86-64 ISA поступает в схему предпроцессора (Front End) из кэша L1. Объём кэша 1-го уровня 128 Кбайт: L1 – Icache (64 Кбайт) – кэш инструкций + L2 – Dcache (64 Кбайт) – кэш данных.

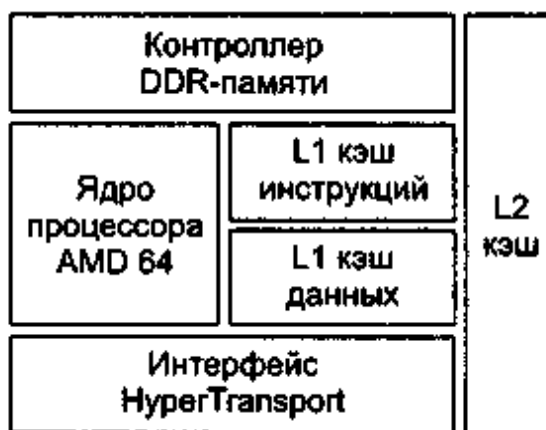


Рисунок 2 - Основа архитектуры ЦП AMD Athlon 64

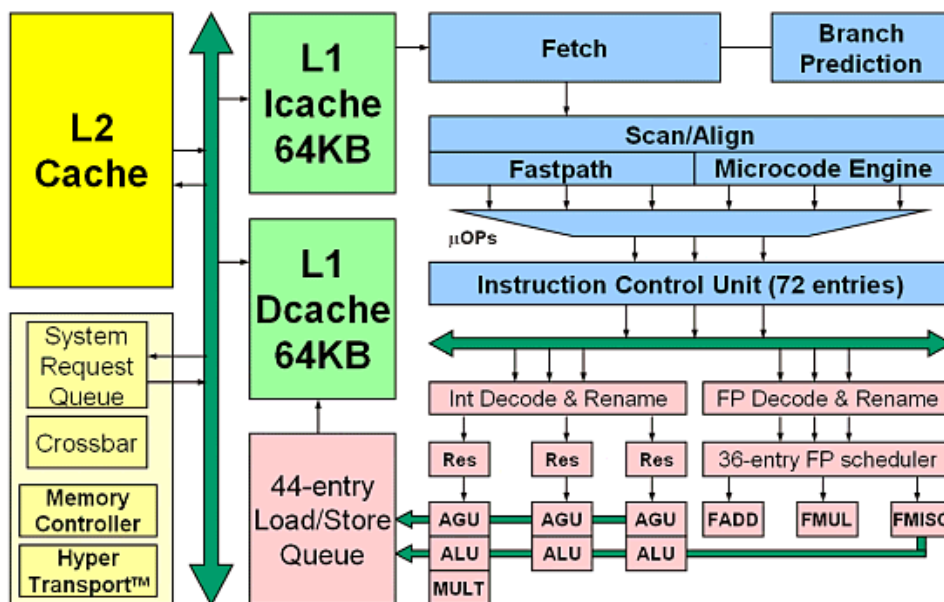


Рисунок 3 - Структурная схема ЦП AMD Athlon 64

Кэш L1 остался ассоциативным двухканальным с размером кэш-блока 64 байт. Кэш инструкций поддерживает два набора дескрипторов (тэгов): fetch port (порт выборки) и snoop (слежение).

Кэш второго уровня (L2) может иметь максимальный размер до 1 Мбайт. Сам кэш является эксклюзивным по отношению к кэшу L1, 16-канальным, ассоциативным. Дальнейшие параллельные конвейеры обработки инструкций/данных приведём сокращённо, в соответствии со структурой по рисунку 3:

- блок декодирования команд (совокупность блоков Scan/Align, Fastpath, Microcode Engine). Scan/Align – разделитель RISC инструкций на «простые» и «сложные» (упрощённо). Fastpath – декодер «простых» инструкций. Microcode Engine – декодер «сложных» инструкций. Результат – выдача 3-х μOps -инструкций за такт. Обработка 16-ти байтных входных инструкций;

- ICU (Instruction Control Unit) –буфер хранения 72-х декодированных инструкций. Основная функция – диспетчеризация инструкций;

- INT Sheduler – целочисленный планировщик, инструкции для работа с целыми числами;

- FPU Sheduler – планировщик для работы с вещественными числами, до 36 инструкций;

- FADD, FMUL, EMISC – исполнительные блоки для работы с вещественными числами;

- RES – станции резервирования;

- ALU, AGU – исполнительные блоки для работы с целыми числами.

Для работы с вещественными числами реализовано три функциональных устройства FPU, каждое из которых представляет собой 17-ступенчатый конвейер (как и в процессоре Athlon XP), то есть для работы с вещественными числами предусмотрено три разделенных конвейера. Подобная реализация блока FPU позволяет выполнять до трех вещественных операций за такт, причем такая производительность является рекордной для x86-совместимых процессоров.

Блок операций с целыми числами также полностью конвейеризирован - длина конвейера 12 ступеней. Блок состоит из трех распараллеленных частей, что в итоге позволяет выполнять три целочисленные операции за один такт (кроме умножения). Для умножения требуется три такта в случае 32-битных чисел и пять тактов в случае 64-битных.

Примечания: первоисточником структурной схемы, представленной рисунком 3, является сайт корпорации AMD. Она является вторым приближением к освоению архитектуры рассматриваемого ЦП. Имеются и третий и четвёртый уровни детализации архитектуры.

Исходя из вышеприведённого замечания, должно быть очевидным, что приведённый обзор ЦП AMD Athlon 64 не является исчерпывающим (в частности, не рассмотрен кэш TLB и его взаимосвязь с конвейерами).

1.4 Технологии ЦП AMD 64

Процессоры AMD относят к восьмому поколению процессоров x86, как и Intel Itanium. В процессорах используется архитектура AMD64, которая ранее была известна как "Hammer" или "x86-64 ISA". Особенность этого поколения процессоров — 64-разрядная обработка данных (все процессоры x86, начиная с i386, являлись для этой операции 32-разрядными). Между 64-разрядными архитектурами процессора Itanium (IA-64) и процессора AMD 64 мало общего. По сути, процессор Itanium — не x86-совместимый процессор, тогда как AMD 64, напротив, таковым является. В отличие от 64-битной архитектуры IA-64, примененной в процессорах Intel Itanium, x86-64 базируется на существующей архитектуре x86-32.

64-битная адресация (32-разрядная адресация памяти позволяет адресовать 4 Гбайт памяти) используемая в процессорах AMD 64, является полностью совместимой с архитектурой x86-32. Т.е., на таком процессоре используются и 32-разрядные приложения — просто при этом возможности процессора задействуются не в полной мере — особого выигрыша в производительности нет (но в любом случае дополнительный запас адресации не повредит). Последнее обстоятельство, то есть возможность использования обычных 32-разрядных приложений, в этом плане особенно важно. Для таких процессоров не потребуются специализированных операционных систем и приложений и нет нужды ждать, пока производители ПО перекомпилируют свои приложения. Причем одновременно могут выполняться как 32-разрядные программы, так и 64-разрядные.

При работе на 32-разрядном ПО производительность 64-разрядных ЦП может и снижается, особенно это касается процессора Intel Itanium, которому приходится при работе с 32-разрядным ПО компилировать 32-разрядный код в свои микрокоманды, что он делает не очень быстро. Для AMD 64 производительность может снижаться, как указано на сайте корпорации AMD, для задач, связанных с шифрованием данных, а в остальных случаях достигается вполне приличное увеличение возможностей.

Т.о., наиболее интересным свойством процессоров AMD 64, в отличие от конкурирующего Intel Itanium, стало то, что AMD 64 позиционируются как промежуточное звено между 32- и 64-разрядными процессорами. Таким образом, пользователи могут плавно переходить на новые принципы разработки программного обеспечения, а это значит, что не требуется немедленно переучивать всех программистов и обновлять все "железо".

Для реализации 64-разрядности в процессор AMD 64 добавлено несколько новых регистров, а существующие регистры соответственно расширены с 32 до 64 бит. Так, к восьми регистрам общего назначения добавлено еще восемь 64-битных регистров, использование которых возможно только при соответствующей перекомпиляции программного кода.

Расширение 32-битных регистров до 64-битных осуществлено в точности так же, как в свое время (с момента появления процессора i386) 16-битные регистры были расширены до 32-битных.

Для реализации возможности работы как с 32-битными, так и с 64-битными приложениями процессор поддерживает два режима работы: Long Mode и Legacy Mode. В режиме Long Mode используется 64-битный режим работы, причем здесь также предусмотрено два режима: 64-битный и Compatibility mode (совместимый). 64-битный режим работы — это, собственно, истинный 64-битный режим, использующий все дополнительные регистры процессора и 64-битные расширенные регистры. Для работы в этом режиме требуется соответствующая перекомпиляция ПО.

В режиме Compatibility mode дополнительные регистры не задействуются, а в регистрах общего назначения используется только 32-битная часть. Единственное, что в данном случае напоминает о 64-битной архитектуре, — это использование 64-разрядной адресации и 64-битной операционной системы. В данном режиме не требуется перекомпиляции приложений для их нормальной работы. В режиме Legacy Mode используется 32-разрядная операционная система, то есть 32-разрядная адресация. Кроме того, не задействуются дополнительные регистры, а в регистрах общего назначения используются только первые 32 бит. Таким образом, Legacy Mode — это традиционный 32-битный режим работы процессора.

Рассмотрев особенности ядра процессора, перейдем к краткому описанию иных технологических элементов архитектуры процессора AMD 64:

Технология HyperTransport — это одна из ключевых технологий современных процессоров корпорации AMD. Основная идея этой технологии — сокращения узких мест в подсистеме ввода-вывода. Использование технологии HyperTransport позволяет увеличить общую производительность системы, повысить скорость обработки данных и уменьшить время отклика.

Шина HyperTransport — универсальная шина межчипового соединения.

В ее основу положено две концепции: универсальность и масштабируемость. Универсальность шины HyperTransport заключается в том, что она позволяет связывать между собой не только процессоры, но и другие компоненты материнской платы (у ЦП AMD 64 является системной шиной — 1600, 2000 МГц.). Масштабируемость шины состоит в том, что она дает возможность наращивать пропускную способность в зависимости от конкретных нужд пользователя.

Устройства, связываемые по шине HyperTransport, соединяются по принципу «точка-точка» (peer-to-peer), что подразумевает возможность связывания в цепочку множества устройств без использования специализированных коммутаторов. Передача и прием данных могут происходить в асинхронном режиме, причем передача данных организована в виде пакетов длиной до 64 байт.

Масштабируемость шины HyperTransport обеспечивается посредством магистрали шириной 2, 4, 8, 16 и 32 бит в каждом направлении. Кроме того, предусматривается возможность работы на различных тактовых частотах. При этом передача данных происходит по обоим фронтам тактового импульса. Контроллер HyperTransport (рисунок 2) интегрирован в ЦП.

Контроллер памяти. В процессорах AMD 64 интегрирован в ЦП. Традиционно он располагается в северном мосте чипсета на материнской плате. Собственно, контроллер памяти — это основной функциональный блок северного

моста. В чипсетах Intel этот мост называют MCH (Memory Controller Hub). Преимущество такого решения очевидно — контроллер памяти, интегрированный в процессор, обеспечивает низкую латентность (ускорение доступа) при обращении к памяти. Контроллер памяти процессора поддерживает DDR-память (DDR200/266/333/400) в двухканальном режиме работы и имеет ширину шины 64 бит.

Технология 3DNow! Professional. Это инструмент для работы 3-мерными мультимедийными объектами: со звуковыми данными, видеоматериалами и цифровыми фотографиями.

Технология AMD PowerNow!. Увеличивает время автономной работы ноутбуков, позволяет снизить энергопотребление процессора и уменьшить тепловыделение в стандартных рабочих условиях.

Аппаратный механизм усовершенствованной антивирусной защиты Enhanced Virus Protection). Введен в новых процессорах корпорации AMD для защиты от вирусных атак и ошибок программного обеспечения. Принцип работы этого механизма основан на контроле ошибки переполнения.

1.5 Тестирование ЦП

Результаты тестирования ЦП с использованием пакета SiSoftware Sandra в сокращённом варианте представлены таблицей 4.

1.5.1 SiSoftware Sandra - Информация о процессоре (краткая выборка)

Таблица 4 – Процессор (SiSoftware Sandra)

Модель	AMD Athlon(tm) 64 Processor 3200+	
Скорость	2.01GHz	
Номер модели	3200 (примерно)	
Рейтинг производительности	PR3015 (примерно)	
Тип	Стандартный	
Корпус	FC µPGA939	
Поколение	G8	
Наименование	M2F-DH8 Athlon 64 (K8 Palermo) 90nm	*
Ревизия/Степпинг	2F / 2 (10A)	*
Маска степпинга	DH-E6	*
Номинальное напряжение ядра	1.400V	*
Мин/Макс напряжение ядра	1.100V / 1.450V	*
Макс. Физическая / Виртуальная Адресация	40-bit / 48-bit	*
Кэш процессора		
Внутренний кэш данных	Синхронный, Обратная запись, 2-магистральный набор, длина строки 64 байт	

Внутренний кэш команд	64kB Синхронный, Обратная запись, 2-магистральный набор, длина строки 64 байт	
Встроенный кэш L2	512kB ECC Синхронный, Обратная запись, 16-магистральный набор, длина строки 64 байт	
Множитель кэш L2	1/1x (2010MHz)	
Родной размер страницы	4kB	
Возможность модернизации		
Сокет/Слот	Socket 939	
Интерфейс модернизации	Неизвестно	
Поддерживаемые скорости	3.70GHz+	
Номинальная мощность		
Мощность ядра процессора	55W (примерно)	*
Сенсоры		
Температура процессора	38.0°C / 100.4°F	
Автоматическое управление скоростью вентилятора	Нет	
Скорость вентилятора процессора	3245rpm	
Напряжение процессора	1.39V	
Возможности		
FPU - Встроенный сопроцессор	Да	
VME - Расширение виртуального режима	Да	
SEP - Быстрые системные вызовы	Да	
MTRR - Регистр управления кэшированием	Да	
MCA - Архитектура машинного контроля	Да	
PAT - Таблица атрибутов страниц	Да	
PSE36 - 36-битная физическая адресация	Да	
CLF - Поддержка очистки линии кэша	Да	
ACPI - Программный контроль частоты	Нет	
Технология (W)MMX	Да	
Технология SSE	Да	
Технология SSE2	Да	
HTT - Технология Hyper-Threading	Нет	
TM - Thermal Monitor	Нет	
Технология IA64	Нет	
Технология SSE3	Да	
MON - Монитор/MWait	Нет	
VMX - Virtual Machine eXtensions	Нет	
TM2 - Thermal Monitor 2	Нет	
Расширенные возможности		
SYCR - Расширенные быстрые системные вызовы	Да	
EMMX - Технология Extended MMX	Да	
FXSR - Быстрое сохранение и восстановление контекста FPU	Да	
FXSR - Оптимизация Инструкций	Да	
Технология 3DNow!	Да	
Технология Extended 3DNow!	Да	
NX - No-execute Page Protection	Да	
Технология AMD64/EM64T	Да	

LANH/SAHF - Поддержка в Long Mode	Да	
CMP - многоядерный режим Legacy	Нет	
Возможности управления электропитанием		
STC - Software Thermal Control	Да	
TM - Thermal Monitor	Да	
TTP - Thermal Trip	Да	
VID - Контроль напряжения	Да	
FID - Контроль частоты	Да	
TS - Встроенный температурный сенсор	Да	

Примечания: 1. Символ «*» - информация SiSoftware Sandra не совпадает со справочной информацией AMD. В дальнейшем использование символа – аналогично. 2. SiSoftware Sandra при оценке возможностей ЦП большое внимание уделяет поиску технологий Intel (например, HTT, IA64, TM), не оценивая специфические технологии ЦП AMD. Подобная ситуация имела место и при оценке ядра.

1.5.2 Информация о BIOS

Информация о BIOS, предоставленная SiSoftware Sandra отображена в таблице 5 в сокращённом варианте.

Таблица 5 - Информация о BIOS

Общая информация		
Изготовитель	Phoenix Technologies, LTD	
Версия	ASUS A8N-SLI DELUXE ACPI BIOS Revision 1013	
Дата изготовления	07/26/2005	
Версия Plug & Play	1.00	
Версия SMBIOS/DMI	2.30	
Объем (EE)PROM	512kB	
Общие характеристики		
Может быть обновлен/прошит	Да	
Может быть затенен	Да	
Съемный	Да	
Поддерживает Plug & Play	Да	
Поддерживает ESCD	Нет	
Поддерживает большие диски	Да	
Совместим со спецификацией NEC PC-98	Нет	

1.5.3 Тест кэш – памяти и первичной памяти

Результаты тестирования основной памяти рассматриваемого ПК утилитой пакета SiSoftware Sandra показаны на рисунке 4 и представлены таблицей 6.

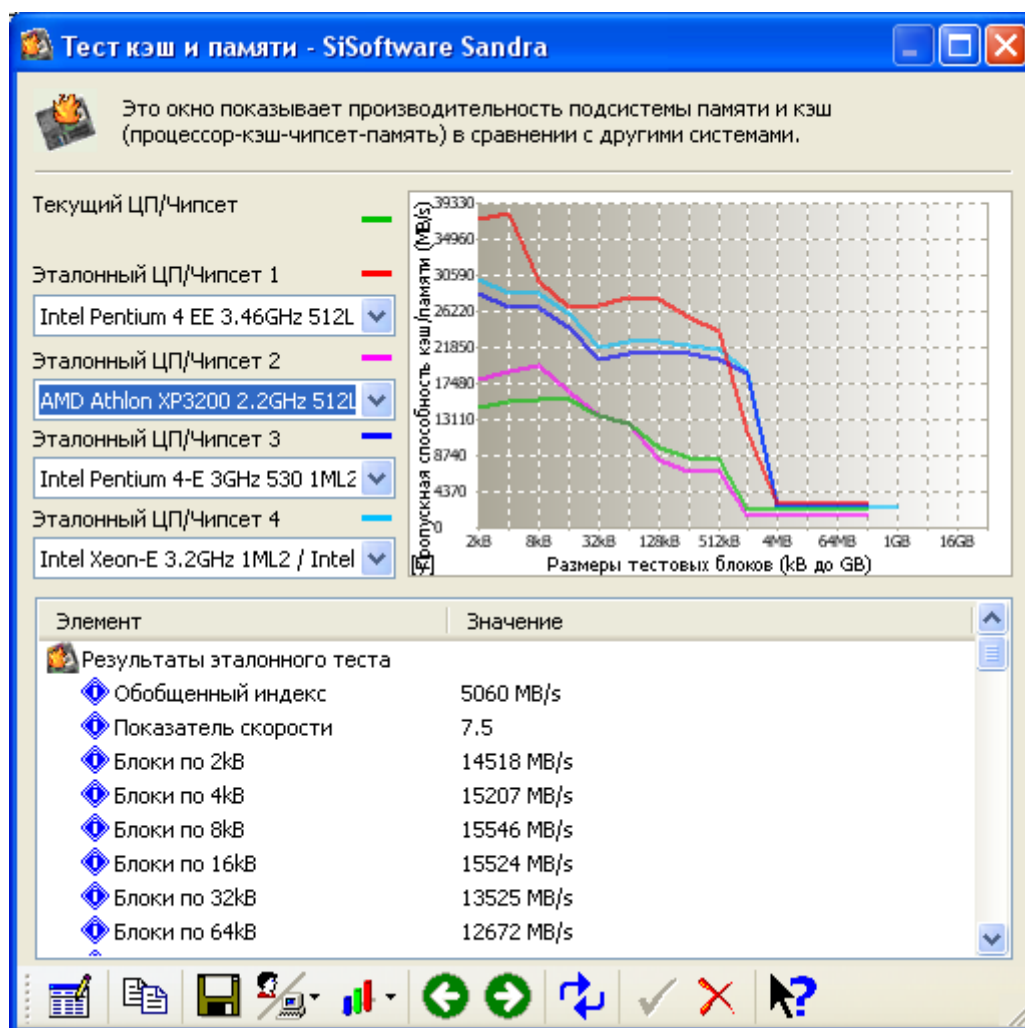


Рисунок 4 - Окно SiSoftware Sandra – результат тестирования памяти

Таблица 6 - Результаты эталонного теста памяти

Обобщенный индекс	5060 MB/s	
Показатель скорости	7.5	
Блоки по 2kB	14518 MB/s	
Блоки по 4kB	15207 MB/s	
Блоки по 8kB	15546 MB/s	
Блоки по 16kB	15524 MB/s	
Блоки по 32kB	13525 MB/s	
Блоки по 64kB	12672 MB/s	

Блоки по 128кВ	9676 MB/s	
Блоки по 256кВ	8394 MB/s	
Блоки по 512кВ	8337 MB/s	
Блоки по 1МВ	2116 MB/s	
Блоки по 4МВ	2089 MB/s	
Блоки по 16МВ	2077 MB/s	
Блоки по 64МВ	2077 MB/s	
Блоки по 256МВ	2151 MB/s	
Процессор		
Модель	AMD Athlon(tm) 64 Processor 3200+	
Скорость	2.01GHz	
Номер модели	3200 (примерно)	
Рейтинг производительности	PR3015 (примерно)	
Тип	Стандартный	
Внутренний кэш данных	64кВ Синхронный, Обратная запись, 2-магистральный набор, длина строки 64 байт	
Встроенный кэш L2	512кВ ECC Синхронный, Обратная запись, 16-магистральный набор, длина строки 64 байт	
Чипсет 1		
Модель	Advanced Micro Devices (AMD) Athlon 64 / Opteron HyperTransport Technology Configuration	
Скорость системной шины	2x 1005MHz (2010MHz скорость передачи данных)	
Ширина In/Out	16-bit / 16-bit	
Макс. пропускная способность шины	8040MB/s (примерно)	
Банки памяти логические/чипсет 1		
Банк 0	512MB DDR-SDRAM 3.0-3-3-3 2CMD	
Каналы	1	
Скорость	2x 201MHz (402MHz скорость передачи данных)	
Ширина	128-bit	
Макс. пропускная способность шины памяти	6432MB/s (примерно)	

2 Материнская плата, чипсет

2.1 Краткие теоретические сведения

Системная плата (System board) — первичный компонент ПК. Основное назначение системной платы - соединение всех узлов компьютера в одно устройство, так что, в принципе, плата эта в своей основе - набор проводников между контактами процессора и контактами модулей памяти и периферийных устройств. Остальные расположенные на плате элементы выполняют вспомогательные функции развязки и согласования сигналов.

Конструктивно системная плата выполняется в виде многослойной текстолитовой печатной платы. Количество слоев может достигать 8 - 12. Между каждым слоем располагаются печатные проводники, выполненные из металлической фольги, которые соединяют выводы микросхем, резисторов, конденсаторов и разъемов между собой. Поскольку современные процессоры работают с внешними устройствами на частоте несколько сотен мегагерц, то длина и расположение печатных проводников рассчитывается по тем же принципам, что и для СВЧ - устройств.

На рисунке 5 показан в упрощенном виде принцип компоновки электроники системной платы ПК.

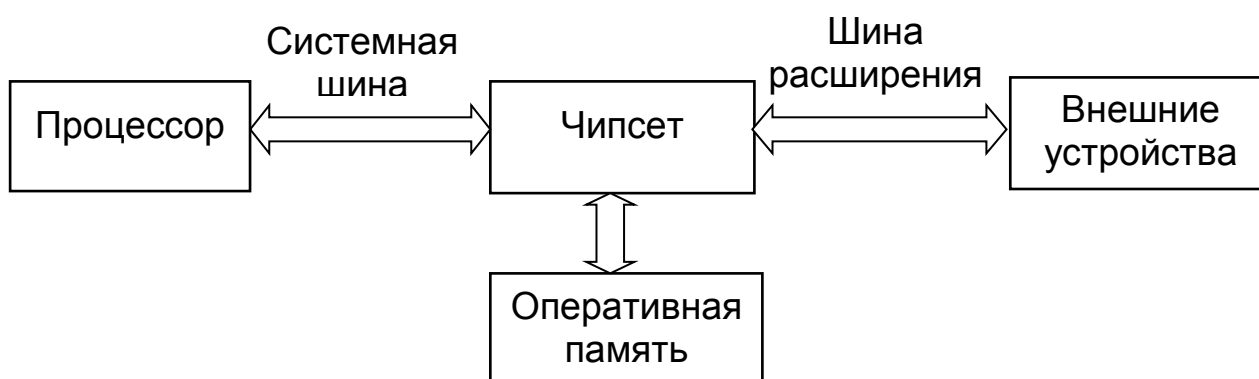


Рисунок 5 - Принцип построения системной платы ПК

Чипсет (chipset) в буквальном переводе означает набор микросхем. Чипсет, называемый также набором системной логики, — это одна две микросхемы (чипа), предназначенные для организации взаимодействия между процессором, памятью, портами ввода-вывода и остальными компонентами компьютера, выполнения служебных функций по распределению сигналов между всеми блоками. Отдельные микросхемы набора системной логики стали объединять в одну - две большие микросхемы с появлением процессора i486.

С появлением шины PCI отдельные микросхемы чипсета стали называть мостами. Так появились устоявшиеся термины: северный мост (North Bridge) и

южный мост (South Bridge) чипсета (рисунок 6). В некоторых случаях производители объединяют северный и южный мосты в одну микросхему.

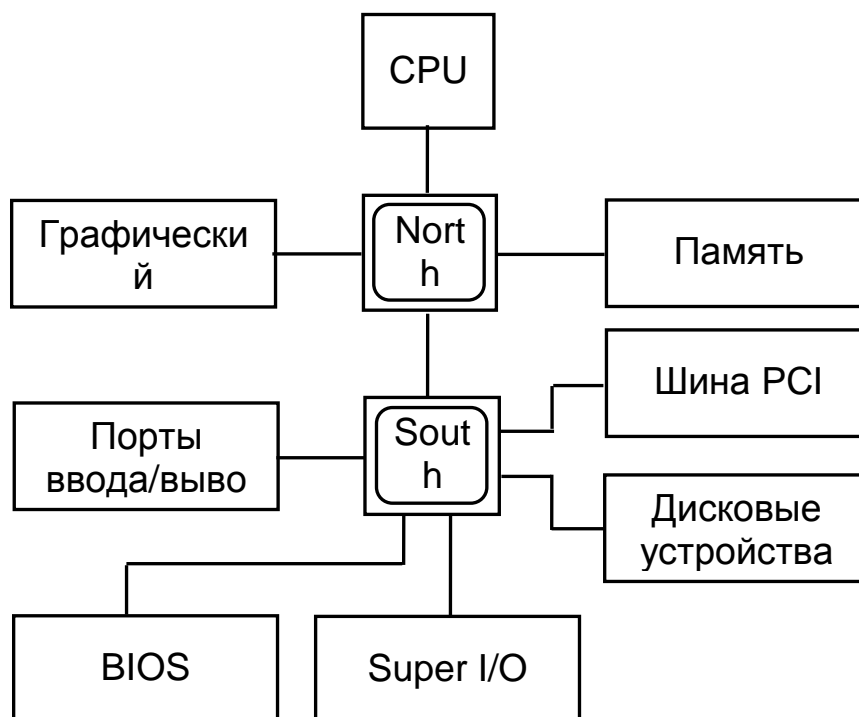


Рисунок 6 - Схема классического двухмостового чипсета

Северный мост чипсета традиционно содержит контроллер памяти (за исключением чипсетов для процессоров с архитектурой AMD 64), контроллер графической шины (AGP или PCI Express x16), интерфейс взаимодействия с южным мостом и интерфейс взаимодействия с процессором. В некоторых случаях северный мост чипсета может содержать дополнительные линии PCI Express x1 для организации взаимодействия с картами расширения, имеющими соответствующий интерфейс.

На южный мост чипсета возлагается функция организации взаимодействия с устройствами ввода-вывода. Южный мост содержит контроллеры жестких дисков (SATA и/или ATA), USB-контроллер, сетевой контроллер (только MAC - уровень), контроллер PCI-шины и PCI-Express шины, контроллер прерывания и DMA-контроллер. Кроме того, в южный мост обычно встраивается звуковой контроллер (в этом случае еще необходима внешняя к чипсету микросхема кодека). Также южный мост соединяется с еще двумя важными микросхемами на материнской плате: микросхемой ROM-памяти BIOS и микросхемой Super I/O, отвечающей за последовательные и параллельные порты и флоппи-дисковод.

Для соединения северного и южного мостов друг с другом используется специальная выделенная шина, причем разные производители используют для этого разные шины (с различной пропускной способностью):

- Intel: DMI (Direct Media Interface);
- ULi: HyperTransport;
- VIA: V-Link;
- SiS: MuTIOL;
- ATI: HyperTransport, PCI Express;
- NVidia: HyperTransport.

Примечания: 1. Как правило, название чипсета совпадает с названием северного моста, хотя правильнее указывать именно совокупность северного и южного мостов. Дело в том, что во многих случаях один и тот же северный мост чипсета может сочетаться с различными вариантами южных мостов. 2. Чипсет является основой любой материнской платы. Фактически функциональность материнской платы и ее производительность на 90% определяются именно чипсетом. От него зависят поддерживаемый тип процессора, тип памяти, а также функциональные возможности по подключению периферийных устройств.

2.2. Системная плата ПК

Параметры системной платы рассматриваемой платформы ПК (ASUS A8N-SLI Delux) приведены в таблице 7.

Таблица 7 - Параметры системной платы

Тип разъема	Socket 939
Поддерживаемые процессоры	AMD Athlon 64 / AMD Athlon 64FX / AMD Athlon 64X2
Чипсет	nVIDIA nForce4 SLI, связь с процессором: шина HyperTransport (16\16bit)
Форм-фактор	ATX, 305 x 244 мм
Частота шины Hyper Transport	800/1000 МГц
Слоты расширения	2 PCI Express x16 (SLI mode: x8 , x8; Single VGA mode : x16, x1), 2 PCI Express x1, 3 PCI 32-bit 33 МГц PCI 2.2
Графика	- Два слота PCI Express x16 (в режиме SLI слоты используют по 8 каналов PCI Express); - Индикатор SLI Warning LED
Слотов для установки памяти	4 184-pin 2.5 В DDR SDRAM
Память	- 4 ГБ DDR SDRAM (PC2700/PC3200) ECC/non-ECC небуферированной 400/333/266 Mhz DDR SDRAM - 4 слота DDR DIMM для двухканальной DDR SDRAM; - Индикатор питания на плате

Контроллеры	nForce4: 4xSATA 3Gb/s, 2xUDMA 133/100/66/33, NVRAID: RAID0, RAID1, RAID 0+1 and JBOD span cross SATA and PATA
Интерфейс жесткого диска	- Интерфейс IDE – (2×ATA133) 2 канала UltraDMA133/100/66/33 Bus Master IDE (с поддержкой до 4 ATAPI-устройств & RAID 0, 1, 0+1); - Поддержка протокола SerialATA II (4 канала - nForce4 SLI, с поддержкой RAID); - Дополнительный SerialATA\Raid контроллер (Микросхема Silicon Image Sil3114, 4 канала); - Поддержка LS-120 / ZIP / ATAPI CD-ROM
Разъемы внешние	LPT, 4 USB 2.0, PS/2 клавиатура, PS/2 мышь, линейный вход, микрофон, выход на передние колонки, выход на задние колонки, выход на сабвуфер и центральную колонку, SPDIF (RCA), 2 RJ-45 LAN,
Разъемы внутренние	FDD, 6 USB 2.0, CD, AUX, 4 вентилятора, COM, аудиопанель, джойстик
Порты IEEE1394	TI 1394 контроллер, поддерживает Два порта IEEE1394 (Firewire; 1 встроенный + 1 дополнительный)
Интегрированные устройства	Восьмиканальный AC'97 кодек Realtek ALC850 Сетевой контроллер Marvell 88E1115-RCJ (10/100/1000 Ethernet)
Питание	ATX 24-pin + 4-pin 12 В и коннектор питания HDD
Комплект поставки	Плата, шлейфы FDD/ATA100, коннектор SLI, 2 кабеля SATA, кабель питания SATA, планка с 2 разъемами USB, заглушка панели разъемов, CD, описание
Функции для разгона	<ul style="list-style-type: none"> • Частота тактового генератора – от 200 до 400 МГц, шаг 1 МГц; • Частота шины PCI Express – от 100 до 145 МГц, шаг 1 МГц; • Множитель для частоты HyperTransport – 1x - 5x; • Напряжение питания процессора – от 0.8 до 1.55 В, шаг 0.0125 В; • Напряжение питания памяти – от 2.6 до 3.0 В, шаг 0.05 В.
BIOS	4 Mb Flash ROM, AWARD BIOS, PnP, DMI2.0, WfM2.0, SM BIOS 2.3
Мониторинг	- Отслеживание температуры процессора ,системы , мониторинг напряжений, определение скорости вращения трех вентиляторов. - Функция Q-Fan
Производитель	ASUSTeK COMPUTER INC. http://www.asus.com.tw

Блок – схема системной платы приведена на рисунке 7.

Частота шины HyperTransport для всех чипсетов семейства NVIDIA nForce4 составляет 1000 МГц, а разрядность — 16 бит (шина симметричная), что более чем достаточно для современных процессоров AMD. Другой общей характеристикой всех чипсетов данного семейства является поддержка шины PCI Express x16 вместо AGP.

При этом для чипсета NVIDIA nForce4 SLI шина PCI Express x16 может делиться на две шины PCI Express x8 для возможности использования одновременно двух видеокарт в режиме SLI (Scalable Link Interface – чередование строк кадра).

Чипсет nForce4 SLI дополнительно позволяет использовать в системе две видеокарты NVIDIA в режиме SLI - поочередной прорисовки 3D - сцены. Для этого чипсет распределяет линии шины PCI Express x16 на две шины PCI Express x8 (соответственно, на материнских платах имеется два слота для установки видеокарт), а остальное обеспечивают видеокарты и их драйверы.

Чипсеты семейства NVIDIA nForce4 также поддерживают четыре канала PCI Express x1, то есть всего имеется 20 каналов PCI Express x1 (с учетом PCI Express x16). Кроме того, количество портов USB 2.0 увеличено до 10.

Кроме традиционного двухканального интерфейса ATA133 в чипсетах семейства NVIDIA nForce4 имеется четырехканальный SATA - контроллер, причем имеется возможность объединять в RAID-массив диски с разными интерфейсами.

Разница между чипсетами данного семейства заключается в том, что в чипсете NVIDIA nForce4 используется обычный SATA-контроллер (150 Мбит/с), а в чипсетах NVIDIA nForce4 SLI/Ultra используется SATA II контроллер (300 Мбит/с) с функцией «горячей» замены дисков и поддержкой переупорядочивания команд NCQ. (Native Command Queuing).

Как и в случае с чипсетами семейства NVIDIA nForce3, в чипсетах семейства NVIDIA nForce4 интегрирован контроллер гигабитного Ethernet (MAC-уровень). В случае чипсетов NVIDIA nForce4 SLI/Ultra сетевой контроллер дополнен функцией программно-аппаратного брандмауэра с аппаратным ускорителем обработки сетевых пакетов ActiveArmor.

Во всех чипсетах семейства NVIDIA nForce4 модернизирован также и звуковой контроллер. В нем используются кодеки AC'97, но число каналов S/PDIF было удвоено, добавлена поддержка частоты дискретизации 96 кГц, внесены другие изменения. Однако аппаратной обработки звука контроллер все-таки не выполняет.

Ещё раз отметим, что в случае с чипсетами для процессоров AMD 64 компания NVIDIA использовала однокиповую схему. Объясняется это тем, что контроллер памяти интегрирован в процессоры AMD 64 и на долю чипсета остается лишь концентратор ввода-вывода (традиционная функция южного моста) и интерфейс взаимодействия с графической подсистемой. Эти две функции вполне можно возложить на один чип.

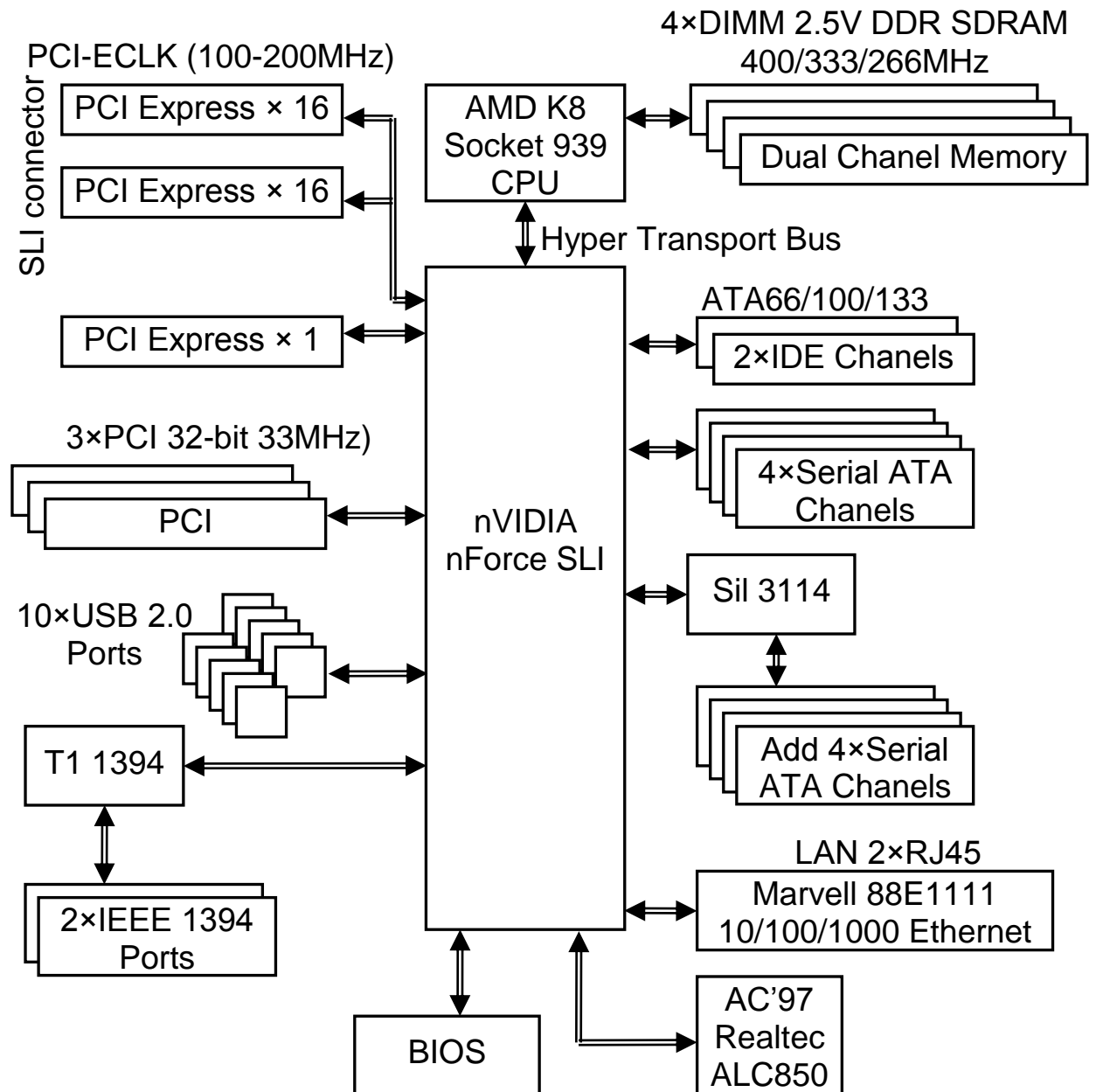


Рисунок 7 - Блок – схема системной платы ASUS A8N-SLI Delux

Расположение узлов на материнской плате представлено рисунком 8. Внешний вид платы с недействующими слотами показан на рисунке 9. Внешний вид платы с действующими слотами, причем, установлены две видео-платы и перемычка SLI между ними – рисунок 10.

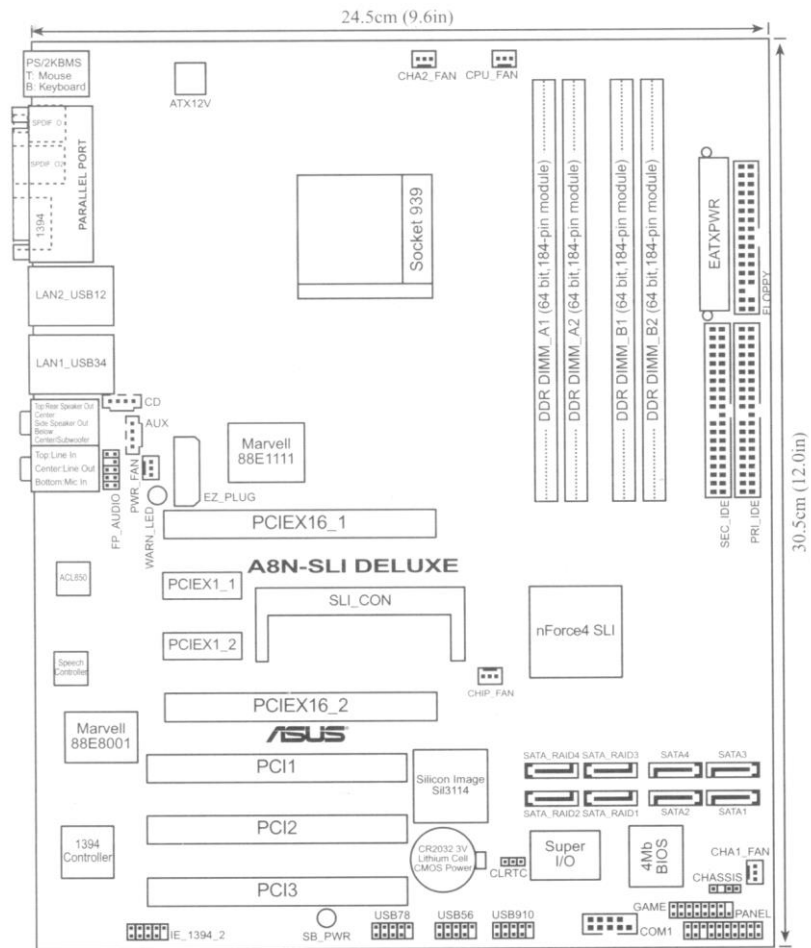


Рисунок 8 - Монтажная схема системной платы ASUS A8N-SLI Delux



Рисунок 9 - Внешний вид системной платы ASUS A8N-SLI Delux



Рисунок 10 - Внешний вид системной платы ASUS A8N-SLI Delux при использовании режима SLI

2.3 Тестирование системной платы

Тестирование системной платы ASUS A8N-SLI Delux и её основных составляющих проведено соответствующими утилитами программного пакета SiSoftware Sandra, выборочные результаты тестирования отображены в таблице 8.

Таблица 8.1 – Результаты тестирования системной платы

Материнская плата		
Изготовитель	ASUSTeK Computer INC.	
Модель	A8N-SLI DELUXE	
Серийный номер	123456789000	
Системный BIOS	07/26/2005-NF-CK804-A8N-SLI-00	
Контроллер памяти		
Расположение	Материнская плата	*
Возможность исправления ошибок	Нет	
Количество слотов памяти	4	
Максимальный объем памяти	4GB	
Bank0/1 - A0	None None None None DIMM 256MB/64 @ 400Mt/s	
Bank2/3 - A1	Пусто	
Bank4/5 - A2	None None None None DIMM 256MB/64 @ 400Mt/s	
Bank6/7 - A3	Пусто	
*Примечание: ошибка – контроллер памяти расположен в ЦП		

Чипсет 1	
Модель	Advanced Micro Devices (AMD) Athlon 64 / Opteron HyperTransport Technology Configuration
Шины	PCI PCIe USB FireWire/1394 i2c/SMBus
Версия	1.02
Скорость системной шины	2x 1005MHz (2010MHz скорость передачи данных)
Максимальная скорость FSB / Макс. скорость памяти	2x 1000MHz / 2x 200MHz
Ширина In/Out	16-bit / 16-bit
Глубина очереди IO	8 запрос(ов)
Хаб-интерфейс чипсета 1	
Тип	HyperTransport
Версия	1.02
Ширина In/Out	16-bit / 16-bit
Скорость	2x 1005MHz (2010MHz скорость передачи данных)
Банки памяти логические/чипсет 1	
Банк 0	512MB DDR-SDRAM 3.0-3-3-3 2CMD
Каналы	1
Скорость	2x 201MHz (402MHz скорость передачи данных)
Множитель	1/10x
Ширина	128-bit
Частота обновления	5.00µs
Экономичный режим	Нет
Присутствует постоянный промежуток	Нет
Модуль памяти 1	
Тип	256MB DDR-SDRAM
Технология	8x(32Mx8)
Скорость	PC3200U 3.0-3-3-8
Дата изготовления	25 декабря 1999 г.
Штатный тайминг @ 200MHz	3.0-3-3-8
Модуль памяти 2	
Тип	256MB DDR-SDRAM
Технология	8x(32Mx8)
Скорость	PC3200U 3.0-3-3-8
Дата изготовления	25 декабря 1999 г.
Штатный тайминг @ 200MHz	3.0-3-3-8
Температурные сенсоры	
Температура платы	45.0°C / 113.0°F
Температура процессора	37.0°C / 98.6°F
Температура блока питания / Auh	24.0°C / 75.2°F
Сенсор(ы) напряжения	
Напряжение процессора	1.39V
Напряжение +3.3V	3.31V
Напряжение +5V	4.95V
Напряжение +12V	11.54V
Резервное напряжение	4.76V
Напряжение батареи	3.09V

Контроллер USB 1	
Модель	ASUSTeK Computer Inc ??? (005A)
Версия	1.00
Интерфейс	OHCI
Каналы	10
Поддерживаемые скорости	Низкий (1.5Mbps) Полноскоростное (12Mbps)
Эмуляция старых устройств включена	Нет
Контроллер USB 2	
Модель	ASUSTeK Computer Inc ??? (005B)
Версия	2.00
Спецификация	1.00
Интерфейс	EHCI
Каналы	10
Соконтроллеры	1
Поддерживаемые скорости	Низкий (1.5Mbps) Полноскоростное (12Mbps) Высокий (480Mbps)
Поддержка адресации	32-bit
Контроллер FireWire/1394 1	
Модель	ASUSTeK Computer Inc TSB43AB22 1394a-2000 OHCI PHY/Link-Layer Controller
Версия	1.10
Интерфейс	OHCI
Расширенная поддержка	Да
Каналы	64
Скорость	400MHz
Контроллер SMBus 1	
Модель	nVidia MCP2/3/4 B0 SMBus
Версия	0A.02
Расширенный режим TCO	Нет
Ведомое устройство включено	Нет
Поддержка PEC	Нет
Слоты расширения	
PCI1 (1h)	PCI 32-bit +5V PME HalfLength Доступен (ASUSTeK Computer Inc ??? (0050))
PCI2 (2h)	PCI 32-bit +5V PME HalfLength Доступен (ASUSTeK Computer Inc ??? (005A))
PCI3 (3h)	PCI 32-bit +5V PME HalfLength Доступен
PCIEX16_1 (4h)	Неизвестно 8192-bit +5V PME HalfLength Используется
PCIEX16_2 (5h)	Неизвестно 8192-bit +5V PME HalfLength Доступен
PCIEX1_1 (6h)	Неизвестно 256-bit +5V PME HalfLength Доступен
PCIEX1_2 (7h)	Неизвестно 256-bit +5V PME HalfLength Доступен

3 Видеосистема

3.1 Видеокарта

Видеокарта NVIDIA GeForce 6600 является базовой моделью семейства с восьмью пиксельными и тремя вершинными конвейерами. Тактовая частота графического процессора – 300 МГц, тактовая частота памяти – 550 МГц. Чипсет поддерживает до 512 Мбайт памяти, но на практике используется 128 или 256 Мбайт DDR памяти при 128 – битной шине. Имеет интерфейс PCI Express × 16, может работать в режиме SLI, охлаждение пассивное.

3.2. Монитор

В системе используется монитор TFT LCD Color Computer Display SDM-HS73, его паспортные технические характеристики приведены в таблице 9.

Таблица 9 - Технические характеристики монитора

Панель ЖКД	Тип панели	активная матрица a-Si TFT
	Размер изображения	17,0 дюйма
Формат входного сигнала		
Рабочая частота RGB	По горизонтали	28 - 80 кГц
	По вертикали	48 - 75 Гц
Разрешение	По горизонтали	Макс. 1280 точек
	По вертикали	Макс. 1024 линии
Уровни входных сигналов		
	Видеосигнал RGB	0,7 V _{p-p} , 75 Ом положительный
	Сигнал синхронизации	уровень TTL, 2,2 кОм положительный или отрицательный (отдельные по горизонтали и вертикали)
Требования к источнику питания		
	100 - 240 В, 50 - 60 Гц, Макс. 1,0 А	
Потребляемая мощность	Макс. 45 Вт	
Рабочая температура	5 - 35°C	
Размеры (ширина/высота/глубина)		441 x 404 x 216 мм
Масса	Прибл. 5,9 кг	
Plug & Play	DDC2B	

3.3 Видеосистема – данные пакета SiSoftware Sandra

Результаты тестирования видеосистемы анализируемого ПК утилитой программного пакета SiSoftware Sandra отображены в таблице 10.

Таблица 10 – Результаты тестирования видеосистемы

Видеоадаптер		
Модель	NVIDIA GeForce 6600	
Чипсет	GeForce 6600	
RAMDAC	Integrated RAMDAC	
Видео BIOS	Version 5.43.02.80.00	
Дата BIOS	10/24/05	
Совместим с VGA	Нет	
Всего памяти	128MB (122MB Видео) (184MB Система)	
Текстурная память	306MB	
Поддерживает DIME текстурирование	Да	
Характеристики PCIe		
Версия	1.00	
Физический слот	Нет	*
Поддержка фантомных функций	Нет	
Максимальный объем полезной информации	128	
Ширина	x16	
Скорость	2.5Gb/s	
Текущий видеорежим		
Режим	1024x768 16M+ TrueColour (32-бит)	
Текущая частота обновления	75Hz	
Размер виртуального рабочего стола	1024x768	
Видеодрайвер		
Модель	nv4_mini.sys	
Версия	6.14.10.7772	
Предполагаемая версия Windows	4.00	
Видео-акселерация	Да	
Заставка активна	33 минут(a)	
Название заставки	C:\WINDOWS\system32\logon.scr	
Низкое энергопотребление активно	Нет	
Отключение питания активно	Нет	
Расширенные видео параметры		
Анимационные эффекты включены	Да	
Отображение содержимого окна при перетаскивании	Да	
Сглаживание шрифтов включено	Да	
Функция HighContrast включена	Нет	
Характеристики режимов		
Физическая ширина	340 mm, 13 in	
Физическая высота	255 mm, 10 in	
Рекомендованный размер ЭЛТ/Панели	21 in	
Горизонтальное/Вертикальное разрешение	96x96 dpi	

Цветовые биты/плоскости	32 / 1 bit(s) pp
Кисти	4294967295
Ручки	4294967295
Цвета/Тени	4294967295
Ширина/Высота/Диагональ пикселя	36 / 36 / 51

4 Дисковая подсистема

4.1. Жесткий диск

Результаты тестирования жёсткого диска исследуемого компьютера соответствующей утилитой программного пакета SiSoftware Sandra отображены в таблице 11.

Таблица 11 – Результаты тестирования HDD

Общая информация	
Тип устройства	Физический диск
Класс	Фиксированный
Общий объем	75GB
Свободного пространства	59GB, 80%
Модель	WDC WD800JB-00FMA0
Ревизия	13.03G13
Серийный номер	WD-WMAJ93943194
Принятая версия ATA/ATAPI	6.00
Объем кэша	8MB
Канал	Ведущий
Тип	ATA
Информация о томе	
Файловая система	NTFS
Серийный номер	6861-71F2
Логический диск	
Секторов на Кластер	8
Байтов на Сектор	512 byte(s)
Размер кластера	4kB
Всего кластеров	19535032
Свободных кластеров	15567683
Физический диск	
Цилиндры	9729
Головки	255
Секторов на дорожку	63
Байтов на Сектор	512 byte(s)
Геометрия диска	
Геометрия CHS	16383 x 16 x 63
Всего секторов CHS	16514064

Всего секторов LBA	156299375
Число байтов ECC	58
Емкость	75GB
Поддержка режимов передачи	
Размер блока	16
Ширина	16-bit
Макс. режим PIO	PIO-4
Макс. режим DMA MW	MWDMA-2
Макс. режим UDMA	UDMA-5
Активные режимы передачи	
Текущая блочная передача	1
Текущий активный режим	UDMA-5

4.2 Приводы компакт - дисков

Результаты тестирования двух приводов компакт – дисков, имеющих место в системе, утилитой программного пакета SiSoftware Sandra представлены в таблице 12.

Таблица 12 – Результаты тестирования приводов оптических дисков

CD-ROM-1	
Общая информация	
Тип устройства	CD-ROM/DVD
Изготовитель	_NEC
Наименование	DV-5800C
Версия	D9S3
Съемный диск	Да
Встроенный сменщик носителей	Нет
Основные свойства SCSI	
Целевой идентификатор	3
Номер логического блока	0
Устройство, подключенное к порту	Да
Ширина	8-bit
Адресация	8-bit
Нормальный ASCA	Да
Завершение I/O	Нет
Возможности считывания CD	
Диск CD-R	Да
Диск CD-RW	Да
Мультисессионный	Да
Режим-2 Форма 1	Да
Режим-2 Форма 2	Да
Читает подканальные данные R-W	Да

Читает подканальные данные De-Interleaved R-W	Нет
Тип механизма загрузки	Лоток
Объем кэша	512kB
Максимальная скорость чтения	48x (8467kB/s)
Текущая скорость чтения	48x (8467kB/s)
Возможности чтения Audio CD	
Воспроизведение аудио	Да
Цифровое аудио	Да
Композитный A/V Поток	Да
Цифровой выход	Да
Уровни громкости	256
Регулировка баланса	Да
Выключение звука	Да
Возможности чтения DVD	
Диск DVD-ROM	Да
Диск DVD-R	Да
Диск DVD-RAM	Да
Максимальная скорость чтения	7x (8467kB/s)
Текущая скорость чтения	7x (8467kB/s)
Различные характеристики	
Считывает информацию ISRC	Да
Считывает номер диска по каталогу	Да
Считывает штрих-коды	Нет
Советы по увеличению производительности	
Предупреждение 2600	Версия SCSI не придерживается ANSI. Возможно, это ATA/ATAPI устройство.
CD-ROM-2	
Общая информация	
Тип устройства	CD-ROM/DVD
Изготовитель	SONY
Наименование	DVD RW DW-Q28A
Версия	KYS1
Серийный номер	Mar08, 2005
Съемный диск	Да
Встроенный сменщик носителей	Нет
Основные свойства SCSI	
Целевой идентификатор	2
Номер логического блока	0
Устройство, подключенное к порту	Да
Ширина	8-bit
Адресация	8-bit
Многопортовое устройство	Нет
Режим относительной адресации	Нет
Поддержка синхронной передачи	Нет
Передача данных по вторичной шине	Нет
Асинхронное оповещение	Нет
Постановка в очередь включена	Нет
Связанные команды	Нет

Нормальный АСА	Да
Завершение I/O	Нет
Возможности считывания CD	
Диск CD-R	Да
Диск CD-RW	Да
Мультисессионный	Да
Режим-2 Форма 1	Да
Режим-2 Форма 2	Да
Читает подканальные данные R-W	Да
Читает подканальные данные De-Interleaved R-W	Нет
Тип механизма загрузки	Лоток
Объем кэша	2МВ
Максимальная скорость чтения	48x (8467kB/s)
Текущая скорость чтения	48x (8467kB/s)
Возможности чтения Audio CD	
Воспроизведение аудио	Да
Цифровое аудио	Да
Композитный A/V Поток	Нет
Цифровой выход	Да
Уровни громкости	256
Регулировка баланса	Да
Выключение звука	Да
Возможности чтения DVD	
Диск DVD-ROM	Да
Диск DVD-R	Да
Диск DVD-RAM	Нет
Максимальная скорость чтения	7x (8467kB/s)
Текущая скорость чтения	7x (8467kB/s)
Возможности записи CD	
Диск CD-R	Да
Диск CD-RW	Да
Эмуляция записи	Да
Максимальная скорость записи	48x (8467kB/s)
Текущая скорость записи	48x (8467kB/s)
Возможности записи DVD	
Диск DVD-R	Да
Диск DVD-RAM	Нет
Максимальная скорость записи	7x (8467kB/s)
Текущая скорость записи	7x (8467kB/s)

Выводы

1. Рассмотренную конфигурацию на настоящий момент можно классифицировать как «универсальный домашний компьютер начального уровня» (офисный вариант ПК). Начальный уровень в данной конфигурации определён лишь малым объёмом оперативной памяти – 512 Мбайт (хотя, на настоящий момент времени считается, что такой компьютер должен иметь ещё и жёсткий диск ёмкостью 120 – 160 Гбайт.). Процессор, видеокарта, блок питания – 400 Вт позволили бы отнести данный ПК к классу – «универсальный домашний компьютер среднего уровня», но требуется оперативная память не менее 1Гбайта и два жёстких диска ёмкостью не менее 160 Гбайт.

2. Системная плата и чипсет, на котором она реализована, обеспечивают значительные возможности по наращиванию производительности и класса ПК до уровня «универсального домашнего компьютера высокого уровня» (AMD Athlon 64 X2 3800+ ... AMD Athlon 64 X2 4800+, 2 Гбайт памяти, 2 – 4 диска от 160 Гбайт, объединённых в RAID – массивы). Возможно построение с использованием этой системной платы и «игрового компьютера высшего уровня», требующего наиболее производительных компонентов (например, ЦП - AMD Athlon 64 FX-57, видеокарта - 2×NVIDIA GeForce 7800 GTX SLI, дисковая подсистема – два RAID – массива уровня 0 из двух дисков ёмкостью по 250 Гбайт, мощность блока питания - не менее 520 Вт).

3. Рассмотренная конфигурация ПК не является оптимальной, сбалансированной с точки зрения производительности её составляющих, т.е., производительности всей системы. Объяснением может служить так называемый компромисс выбора между сбалансированностью конфигурации по производительности и сбалансированностью конфигурации по цене. Например, к вопросу о рейтинге процессора и компромиссе с его ценой, приведём в таблице 13 цены на ЦП, установленные корпорацией AMD с 31 октября 2005 г.

Таблица 13 - Цены на процессоры AMD Athlon 64

Модель	Цена РИВ, \$
AMD Athlon 64 FX-57	1 031
AMD Athlon 64 X2 4800+	803
AMD Athlon 64 X2 3800+	328
AMD Athlon 64 4000+	341
AMD Athlon 64 3800+	288
AMD Athlon 64 3200+	155

Следовательно, причина установки ЦП, вызывающего замечание SiSoftware Sandra (Совет 210 - Материнская плата поддерживает более быстрые процессоры), экономически обоснована. Через диапазон времени – полгода, год

установка более рейтингового процессора, как обычно, станет более оптимистичной.

4. То, что объём оперативной памяти составляет 512 Мбайт, так же можно объяснить необходимостью экономии. Но то, что память сформирована из двух модулей по 256 Мбайт, ещё более подводит к скорейшему решению о наращивании объёма с необходимой модернизацией (модули памяти желательно иметь буферизованные и с контролем четности (ECC)).

5. В третью очередь явно нуждается в модернизации дисковая подсистема. Наиболее наглядно это демонстрирует рисунок 1. Системе явно необходим жёсткий диск с интерфейсом Serial ATA (или 2 при необходимости перехода на высокий уровень).

6. Необходимость реализации технологии SLI представляется наименее актуальной. Она может возникнуть только при решении специфических задач, связанных с 3D графикой. И при такой модернизации возникнут специфические проблемы, такие как повышенное энергопотребление (требования к источнику питания) и выделение тепла двумя производительными видеокартами.

Список использованных источников

1. Пахомов С. О., Асмаков С. В. Железо 2006. КомпьютерПресс рекомендует. – СПб.: Питер, 2006. – 397 с.: ил.
2. Соломенчук В. Г., Соломенчук П. В. Железо ПК 2006. – СПб.: БХВ-Петербург, 2006. – 448 с.: ил.
3. Материалы сайтов: www.intel.com; www.amd.com; www.nvidia.com; www.asus.com.

**Учебное пособие по учебной дисциплине «Аппаратно –
программное обеспечение персонального компьютера»**

Составитель: Дмитрий Давидович Ветчинин

Научный редактор: Н. А. Коробов

Печатается в авторской редакции

ЛР № 020306 от 28.11.96. Подписано в печать 1.04.2006.

Формат 1/16 60*84. Бумага писчая. Плоская печать.

Усл. печ. л.2,09 Уч.-изд. 1,94. Тираж 20 экз. Заказ № 3

**Редакционно-издательский отдел Ивановской государственной
текстильной академии**

**Центр офисных технологий кафедры ПМИТ
152000, г. Иваново пр. Ф. Энгельса**