

Министерство образования и науки Российской Федерации
Государственное образовательное учреждение
высшего профессионального образования
"Ивановский государственный архитектурно-строительный университет"

Кафедра начертательной геометрии и графики

НАЧЕРТАТЕЛЬНАЯ ГЕОМЕТРИЯ

**Методические указания для самостоятельной работы
студентов строительных специальностей
заочной формы обучения**

Иваново 2011

Составители: П.Е. Тюрин, Н.В. Целовальникова, И.Н. Чистова

УДК 514.18:744.4(076)

Начертательная геометрия: метод. указания для самостоятельной работы студентов строит. специальностей заочной формы обучения / Иван. гос. архит.-строит. ун-т; сост.: П.Е. Тюрин, Н.В. Целовальникова, И.Н. Чистова. – Иваново, 2011. – 32 с.

Даны рекомендации по выполнению и оформлению контрольных работ, описаны условия задач, содержатся варианты заданий и примеры выполнения графических работ.

Методические указания предназначены для студентов первого курса строительных специальностей заочной формы обучения.

Рецензент
старший преподаватель кафедры
"Начертательная геометрия и графика" ИГАСУ
С.А. Новожилова

ВВЕДЕНИЕ

Действующими учебными планами по дисциплине «Начертательная геометрия и черчение» для студентов строительных специальностей заочной формы обучения предусмотрено выполнение на первом курсе обучения трёх контрольных работ по начертательной геометрии. Настоящие методические указания предназначены для оказания помощи студентам при выполнении этих работ.

Методические указания содержат основные рекомендации по выполнению чертежей. В них изложены требования к содержанию и оформлению контрольных работ, указаны ГОСТы, учебная и справочная литература, которые необходимо изучить. Приведены варианты заданий контрольных работ и примеры их выполнения.

Данные методические указания соответствуют действующим государственным образовательным стандартам высшего профессионального образования по строительным специальностям.

ОБЩИЕ УКАЗАНИЯ К ВЫПОЛНЕНИЮ РАБОТ

Выполнению каждого чертежа контрольных работ должно предшествовать изучение по учебнику, справочной литературе, ГОСТам и настоящим методическим указаниям требований, относящихся к решаемой задаче, правил и рекомендаций по их соблюдению на чертеже. Перечень вопросов для изучения приведён в указаниях к контрольным работам.

По мере изучения теоретического материала студентам предложены для решения задачи по каждой теме, которые содержатся в приложении настоящих указаний. Задачи рекомендуется выполнять в тетради, которую следует сброшюровать с листами контрольных работ.

Вариант заданий контрольных работ, подлежащий выполнению, выбирается по последней цифре номера студенческого билета (зачётной книжки).

Все листы контрольных работ выполняются карандашом на чертёжной бумаге (ватмане) формата А3 (297 × 420).

Графическое оформление чертежей должно соответствовать требованиям государственных стандартов и приведённым в методических указаниях примерам. Все надписи выполняются чертёжным шрифтом типа А или Б с наклоном 75° по ГОСТу 2.304-81. Высота шрифта для размерных чисел и буквенно-цифровых обозначений принимается 3,5 или 5 мм. На каждом формате чертежей вычерчивается рамка (рис. 1, а) и в правом нижнем углу выполняется основная надпись по форме, указанной на рис.1, б. Заполнение основной надписи показано на примерах выполнения чертежей контрольных работ.

Выполненные чертежи контрольных работ брошюруются в альбом с титульным листом по форме, данной на рис. 2. Альбом представляется на кафедру начертательной геометрии и графики ИГАСУ для рецензирования выполненных работ. По замечаниям рецензента студент вносит в чертежи необходимые исправления и затем представляет альбом на зачёт.

Перед выполнением контрольных работ необходимо по учебной и справочной литературе или непосредственно по государственным стандартам системы ЕСКД и СПДС изучить общие

правила выполнения машиностроительных чертежей, в том числе:

- форматы – ГОСТ 2.301-68*;
- основные надписи – ГОСТ 2.104-68*;
- масштабы – ГОСТ 2.302-68*;
- типы линий – ГОСТ 2.303-68*, ГОСТ 21.501-78;
- шрифты чертёжные – ГОСТ 2.304-81*;
- изображения, виды, разрезы, сечения – ГОСТ 2.305-68;
- графические обозначения материалов – ГОСТ 2.306-68;
- нанесение размеров – ГОСТ 2.307-68 и ГОСТ 21.105-79.

* - изменения в ГОСТе.

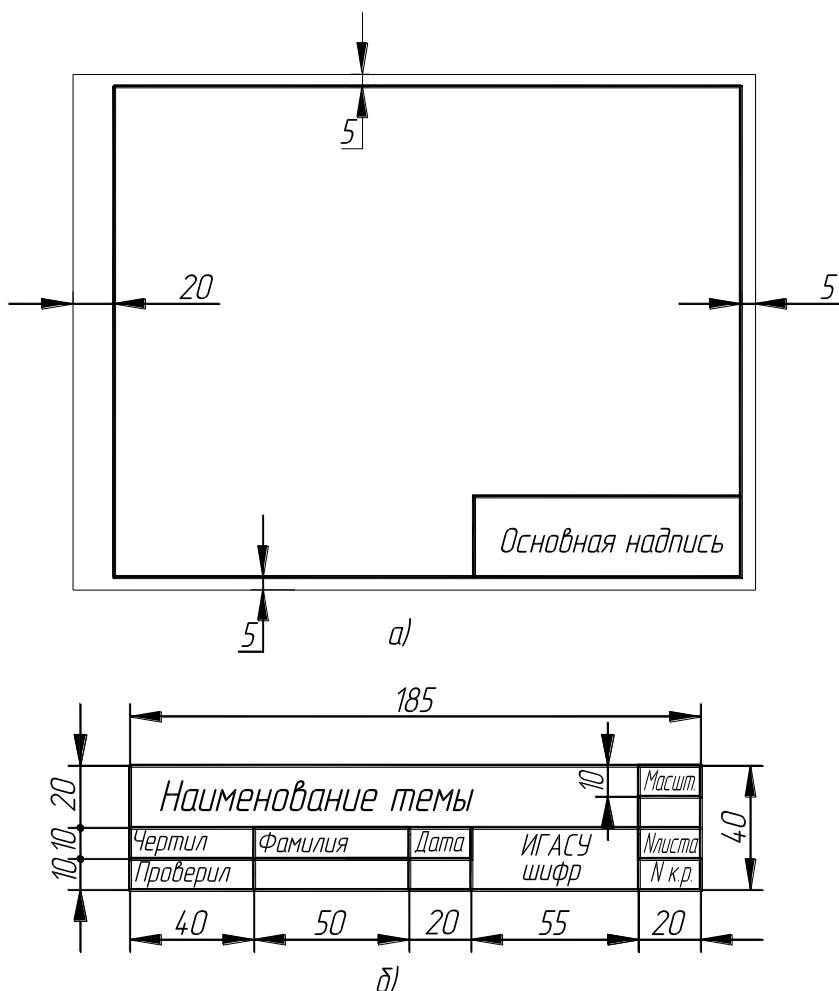


Рис. 1:
а – оформление листа ватмана формата А3 рамкой;
б – основная надпись

*Ивановский государственный архитектурно –
строительный университет*

Кафедра НГ и Г

КОНТРОЛЬНЫЕ РАБОТЫ

по начертательной геометрии

/фамилия, имя, отчество студента, шифр/ _____

/домашний адрес/ _____

Группа _____

420

297

Рис. 2. Титульный лист для альбома контрольных работ

КОНТРОЛЬНАЯ РАБОТА № 1

Перед решением задач контрольной работы необходимо по учебной литературе изучить материалы следующих тем:

- центральная и параллельная проекции;
- точка, прямая, плоскость в ортогональных проекциях;
- позиционные и метрические задачи;
- способы преобразования проекций;
- многогранники.

СОДЕРЖАНИЕ РАБОТЫ

Контрольная работа состоит из двух заданий, выполняемых на двух листах ватмана А3.

Задание 1.1 «Метрические и позиционные задачи» включает решение следующих задач:

- определить расстояние от точки D до плоскости, заданной треугольником ABC ;
- построить плоскость, параллельную плоскости, заданной треугольником ABC , и отстоящую от неё на 45 мм;
- через прямую DE провести плоскость, перпендикулярную треугольнику ABC , построить линию пересечения этих двух плоскостей, определить видимость геометрических элементов.

Данные для выполнения задания взять из табл. 1, в соответствии с вариантом. Координаты точек даны в миллиметрах. Работа выполняется в масштабе 1:1, на формате А3 (297×420). Пример выполнения задания 1.1 приведён на рис. 3.

Варианты заданий

Вариант	Точки	Координаты			Вариант	Точки	Координаты		
		X	Y	Z			X	Y	Z
1	A	140	60	20	6	A	140	110	40
	B	70	10	130		B	70	30	100
	C	10	110	70		C	0	30	0
	D	130	100	100		D	150	50	20
	E	0	90	50		E	10	60	35
2	A	120	60	20	7	A	120	90	100
	B	70	0	130		B	50	0	20
	C	0	100	60		C	20	50	130
	D	130	90	100		D	120	30	80
	E	20	50	50		E	30	70	100
3	A	150	110	100	8	A	140	120	80
	B	0	60	80		B	60	20	0
	C	120	20	30		C	0	80	110
	D	130	20	130		D	0	130	20
	E	30	60	15		E	120	50	20
4	A	140	0	40	9	A	140	60	30
	B	80	120	120		B	50	110	120
	C	0	120	80		C	30	0	40
	D	110	100	0		D	140	20	120
	E	20	90	110		E	20	80	100
5	A	140	80	0	0	A	130	20	70
	B	70	0	100		B	90	120	120
	C	0	90	40		C	0	60	20
	D	30	20	0		D	100	120	0
	E	140	20	100		E	75	0	110

Для решения данной комплексной задачи необходимо решить ряд простых задач:

1. Построить проекции точек A, B, C, D по координатам согласно своему варианту (см. табл. 1), затем объединить точки A, B, C в треугольник на каждой плоскости проекции.

2. В плоскости ABC провести фронталь $f(f_1, f_2)$ и горизонталь $h(h_1, h_2)$.

3. Из точки D опустить перпендикуляр к плоскости ABC. Для этого в плоскости треугольника ABC построить фронталь $f(f_1, f_2)$ и горизонталь $h(h_1, h_2)$. Из проекций точки D(D_1, D_2) согласно теореме построить перпендикуляр к плоскости.

4. Расстояние от точки D до плоскости ABC есть отрезок прямой, ограниченный с одной стороны самой точкой D, а с дру-

гой – точкой встречи K построенного перпендикуляра к h и f с плоскостью ABC . Итак, отрезок DK $[(D_1K_1); (D_2K_2)]$ есть расстояние от точки D до плоскости ABC .

5. Для определения натуральной величины расстояния от точки D до плоскости ABC использовать метод прямоугольного треугольника. Для этого замерить разность высот точек D_2 и K_2 ; т.е. $\Delta Z = [D_2K_2]$, и отложить эту величину ΔZ из точки D_1 перпендикулярно отрезку $[D_1K_1]$ ($[D_1K_1] \perp [D_1D^*]$, причём $[D_1D^*] = \Delta Z$). Таким образом, гипотенуза $[K_1D^*]$ прямоугольного треугольника $K_1D_1D^*$ и есть натуральная величина расстояния от точки D до плоскости ABC .

6. Через точку C или любую другую точку, принадлежащую треугольнику ABC , провести перпендикуляры к прямым h_1 и f_2 . На этом перпендикуляре взять на произвольном расстоянии от точки C точку и найти её соответствующую проекцию.

7. Методом прямоугольного треугольника найти натуральную величину отрезка $[C]$ на соответствующей плоскости проекции. Для этого замерить ΔZ^* и отложить эту величину из точки $P_1 \perp [C_1P_1]$.

8. От точки C_1 на гипотенузе прямоугольного треугольника отложить необходимую величину ($\ell = 45$ мм) и получить точку T^* , затем найти точки T_1 и T_2 .

9. Ещё раз по заданным координатам построить проекции точек $ABCDE$ и объединить точки ABC в треугольник, через точки DE провести прямую.

10. В плоскости треугольника ABC провести горизонталь $h(h_1, h_2)$ и фронталь $f(f_1, f_2)$.

11. Опустить, например, из точки D перпендикуляр ℓ на плоскость ABC , задать новую плоскость двумя пересекающимися прямыми: $/DE/ \perp \Delta ABC$ и $\ell \perp \Delta ABC$; $/DE \cap \ell/$.

12. Для построения линии пересечения двух плоскостей ΔABC и $DE \cap \ell$ находят две точки встречи прямой $/DE/$ с плоскостью ΔABC (т.е. точка M) и точку встречи перпендикуляра ℓ , опущенного из точки D на плоскость ABC , с этой плоскостью (точка K).

13. Определение видимости сторон треугольников осуществляют по методу конкурирующих точек.

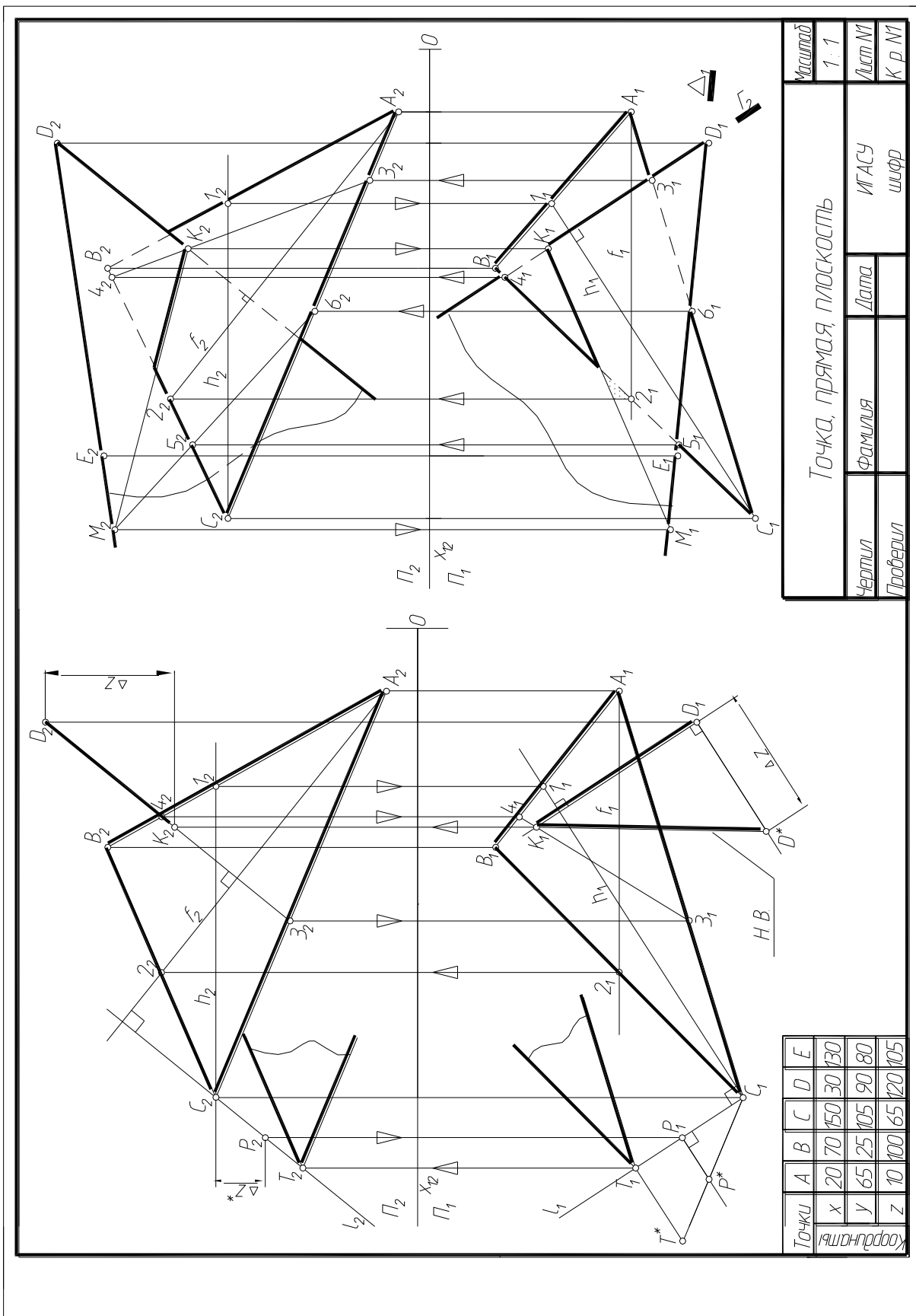


Рис. 3. Метрические и позиционные задачи

Задание 1.2 «Пересечение многогранников» включает решение следующих задач:

- построение линии пересечения многогранников и определение её видимости;

- определение натуральной величины сечения пирамиды с гранью призмы способом плоскопараллельного перемещения.

Для всех вариантов стороны основания пирамиды $P_1F_1=K_1E_1=60$ мм; $K_1P_1=E_1F_1=70$ мм; высота пирамиды 110 мм; высота вертикальной грани призмы 90 мм; длина всех рёбер призмы 140 мм. Остальные данные взять из табл. 2 в соответствии с вариантом. Работа выполняется в масштабе 1:1 на формате А3 (297×420).

Пример выполнения задания 1.2 приведен на рис. 4.

Варианты задания и координаты точек приведены в табл. 2.

План выполнения задания 1.2:

1. Построить три проекции многогранников в соответствии с исходными данными.

2. Построить точки 1, 2 и 3 пересечения рёбер SP , SK и SF пирамиды с гранью $ACNM$ поверхности призмы. Их профильные проекции определяются на плоскости проекцией Π_3 как результат пересечения проекций названных рёбер пирамиды с вырожденной проекцией грани призмы. Затем необходимо построить их недостающие проекции на плоскостях проекций Π_1 и Π_2 .

3. Аналогичным образом можно построить точки 4 и 5 пересечения рёбер SF и SK пирамиды с гранью призмы $MNDB$ и найти их недостающие проекции.

4. Определить точки пересечения ребра MN призмы с поверхностью пирамиды. Для этого:

- заключить ребро MN во фронтальную секущую плоскость α ($\alpha_3 \parallel z$);

- построить фигуру сечения $I - II - III$ ($I_2 - II_2 - III_2$) плоскости α с поверхностью пирамиды;

- на плоскости проекций Π_2 построить точки 6 и 7 (6_2 и 7_2) пересечения сторон треугольника $I - II - III$ ($I_2 - II_2 - III_2$) с ребром MN ($M_2 N_2$).

5. Выполнить обводку рёбер многогранников с учётом их видимости.

6. Соединить построенные точки отрезками прямых. Выполнить обводку проекций двух плоских звеньев линии пересечения с учётом их видимости.

7. Методом плоскопараллельного перемещения определить натуральную величину заданного сечения грани призмы с поверхностью пирамиды.

Таблица 2

Варианты заданий

№ варианта	X_P	Y_P	Z_P	X_D	Y_D	Z_D	l	h	Угол $\alpha, ^\circ$	Секущая грань
1	75	20	0	10	40	0	40	35	30	ACNM
2	65	20	0	10	40	0	50	80	60	BDNM
3	75	20	0	10	20	0	75	30	45	ACNM
4	65	20	0	10	25	0	70	50	30	BDNM
5	85	20	0	10	40	0	50	90	60	BDNM
6	55	20	0	10	10	0	60	65	30	ACNM
7	85	20	0	10	20	0	80	40	60	BDNM
8	75	20	0	10	30	0	70	60	45	ACNM
9	85	20	0	10	30	0	45	40	30	BDNM
0	65	20	0	10	25	0	60	50	45	ACNM

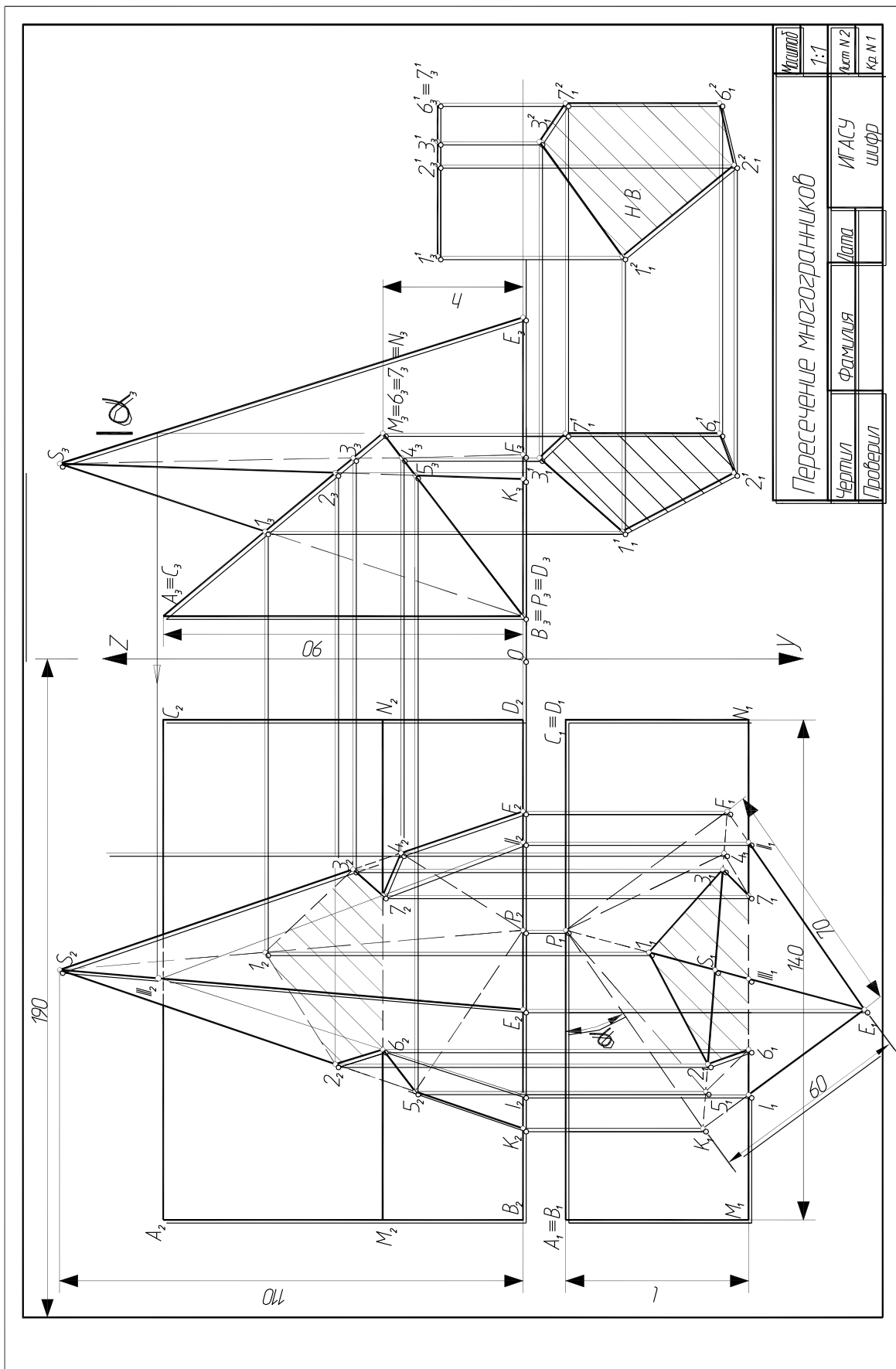


Рис. 4. Пересечение многогранников

КОНТРОЛЬНАЯ РАБОТА № 2

Перед решением задач контрольной работы необходимо по учебной литературе изучить материалы следующих тем:

- кривые линии;
- поверхности, образование и задание поверхности;
- пересечение поверхности плоскостью и прямой линией;
- взаимное пересечение поверхностей;
- развёртки поверхностей;
- проекции с числовыми отметками.

СОДЕРЖАНИЕ РАБОТЫ

Контрольная работа состоит из двух заданий.

Задание 2.1 «Построение линии пересечения многогранной поверхности и поверхности вращения» включает решение следующих задач:

- способом вспомогательных секущих плоскостей на двухкартинном комплексном чертеже построить линию пересечения многогранной поверхности и поверхности вращения, выделить её видимые и невидимые участки;
- построить полную развёртку одной из пересекающихся поверхностей и нанести на неё линию взаимного пересечения.

Данные для выполнения задания взять из табл. 3, в соответствии с вариантом. Размеры даны в миллиметрах. Работа выполняется в масштабе 1:1, на формате А3 (297×420). Пример выполнения задания 2.1 приведён на рис. 5.

Методика построения линии пересечения многогранника и поверхности вращения:

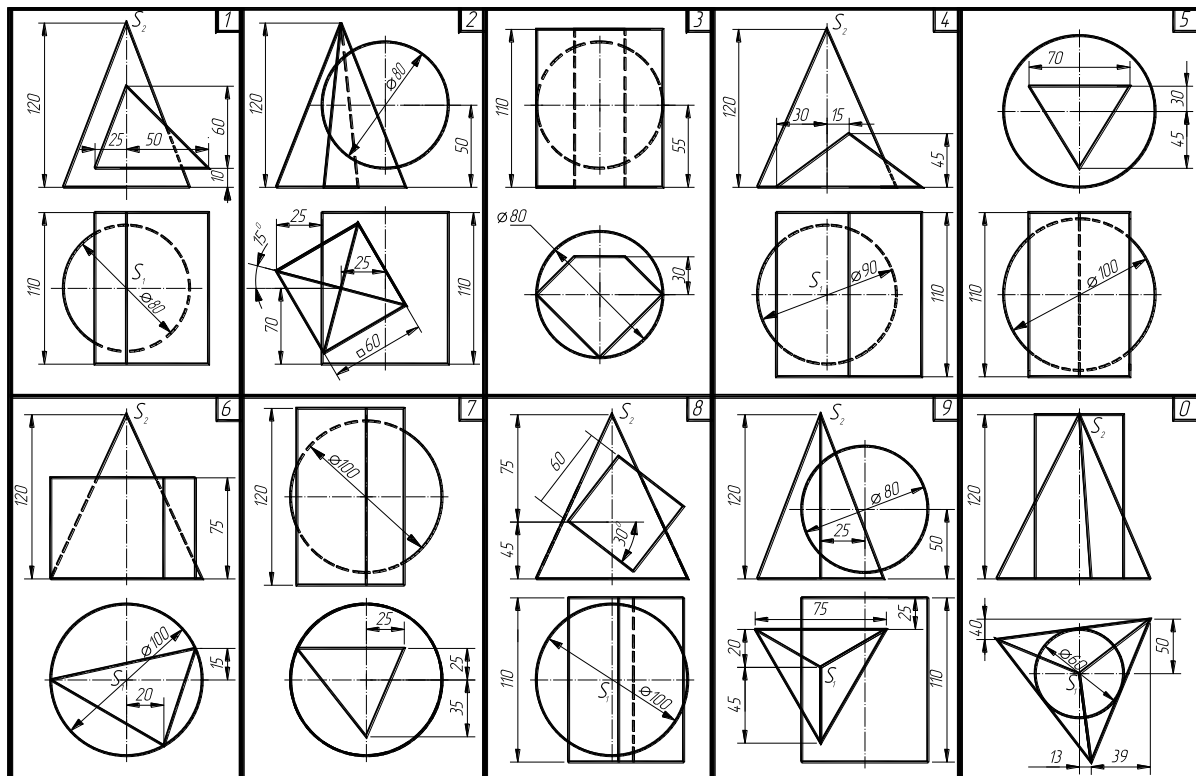
1. В левой части листа формата А3 перечертить поверхность вращения, пересекающуюся с многогранником, согласно своему заданию в масштабе 1:1.
2. Обозначить точки пересечения рёбер многогранника с поверхностью вращения ($1_2 \equiv 1_2'$; $5_2 \equiv 5_2'$).
3. Обозначить точки пересечения контура поверхности вращения с гранями многогранника (4_2 ; 7_2 ; $6_2 \equiv 6_2'$).
4. Обозначить ряд промежуточных точек для выявления характера линии пересечения (3_2 ; $2_2 \equiv 2_2'$).

5. Через обозначенные точки пересечения ввести вспомогательные секущие плоскости: Σ_2 , Δ_2 , Γ_2 , Θ_2 и построить на плоскости проекций Π_1 фигуры сечений данных поверхностей.

6. Соединить полученные проекции точек плавной кривой линией. Указать видимость линии пересечения поверхности вращения с многогранником и соответственно видимость поверхностей.

7. В правой части листа выполнить развёртку любой поверхности на выбор.

Таблица 3



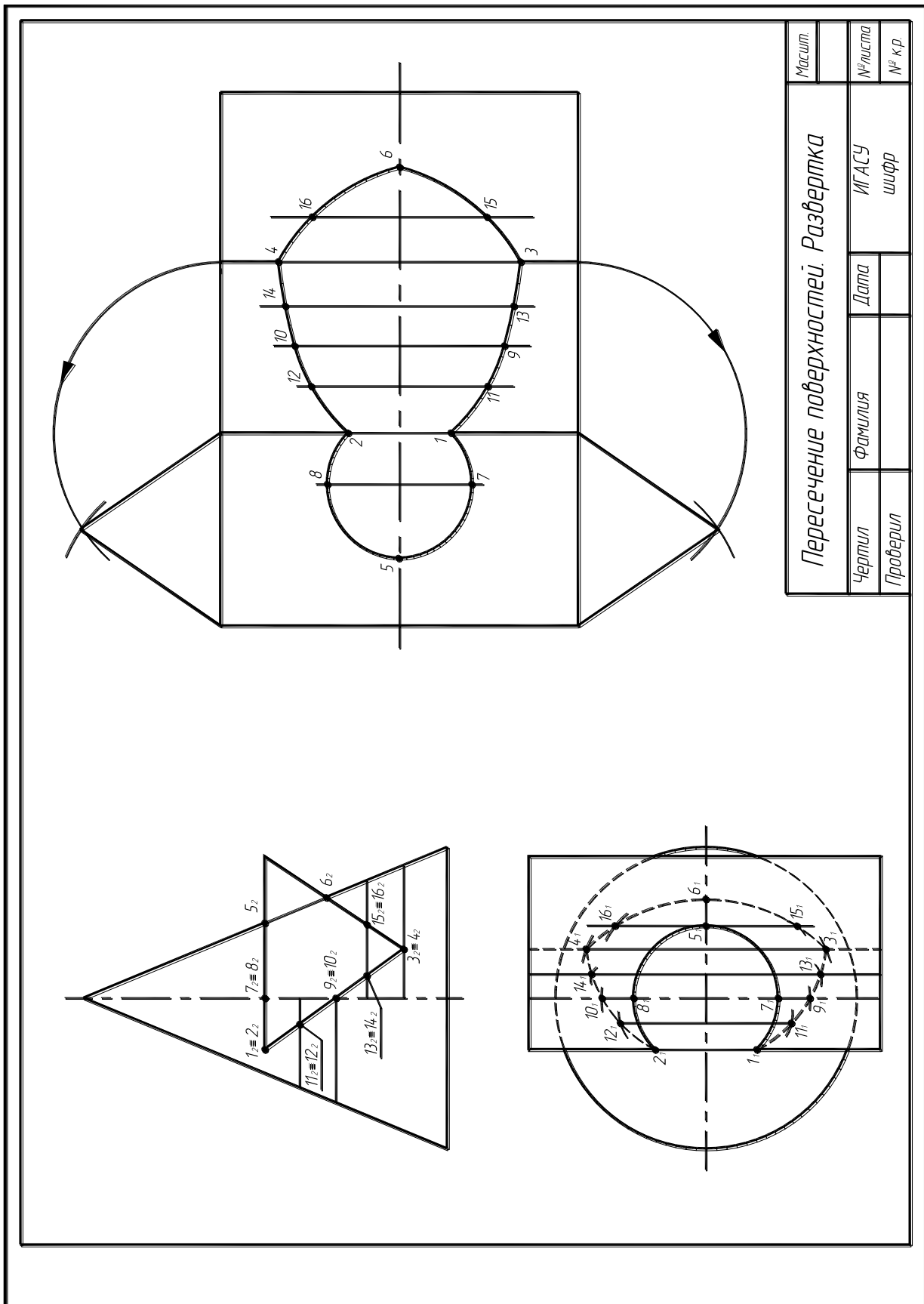


Рис. 5. Пересечение поверхностей

Задание 2.2 «Построение границ земляных работ при проектировании инженерного сооружения» включает решение следующих задач:

- построить линию пересечения откосов выемок и насыпей земляного сооружения (площадки и дороги) между собой и топографической поверхностью, приняв уклон откосов выемок 1:1, уклон откосов насыпей 1:1,5 и уклон дороги 1:6;

- построить профиль (сечение) земляного сооружения по линии Е-Е.

Данные для выполнения эпюры необходимо начертить в масштабе 1:200. На плане земляного участка, рельеф которого задан горизонталями (рис. 7), нанести в том же масштабе план земляного сооружения, чтобы центр сооружения О совпал с центром участка О и ось сооружения была наклонена к меридиану под заданным углом. Планы земляных сооружений изображены на рис. 6. Форму сооружения и угол наклона оси сооружения определяют по номеру варианта из табл. 4.

Таблица 4

Варианты заданий

№ варианта	0	1	2	3	4	5	6	7	8	9
Тип сооружения	А	Б	В	Г	А	Б	В	Г	А	Б
Отклонение оси от меридиана	С	СЗ	С	С	СВ	СЗ	ЮЗ	СЗ	СЗ	ЮВ
	0°	15°	0°	0°	15°	30°	15°	30°	30°	15°

Размеры участка и земляного сооружения даны в метрах. Работа выполняется на формате А3 (297×420).

Пример выполнения задания 2.2 приведен на рис. 8.

Методика построения границ земляных работ при проектировании инженерного сооружения следующая:

1. Для данной работы формат А3 рекомендуется ориентировать вертикально.

2. В верхней части формата в масштабе 1:200 вычертить квадратный фрагмент топографической поверхности с горизонталями местности и точкой вставки площадки. Горизонтали топографической поверхности следует чертить, ориентируясь на линии масштабной сетки.

3. Согласно варианту задания вычертить контур площадки и дорожного полотна.

4. В нижней части формата построить график уклонов откосов выемки, насыпи и дороги.

5. По этому графику необходимо определить заложение.

6. На контуре площадки определить точки нулевых работ. Из этих точек восстановить нормаль к границе площадки и градуировать её.

7. Построить горизонтали дорожного полотна, начиная с линии пересечения дорожного полотна с границами площадки.

8. Провести горизонтали откосов выемки и насыпи.

9. Провести линии пересечения откосов выемки и насыпи.

10. Определить точки пересечения одноимённых горизонталей местности и откосов.

11. Соединить найденные опорные точки в линию земляных работ.

12. Нанести берг-штрихи, которые проводятся перпендикулярно к горизонталям соответствующих откосов в направлении уменьшения числовых отметок.

13. Провести линию секущей плоскости профиля Е-Е.

14. В нижней части формата провести горизонтальную и вертикальную оси для построения профиля Е-Е.

15. Построить профиль топографической поверхности с изображением на нём площадки и контуров выемки и насыпи.

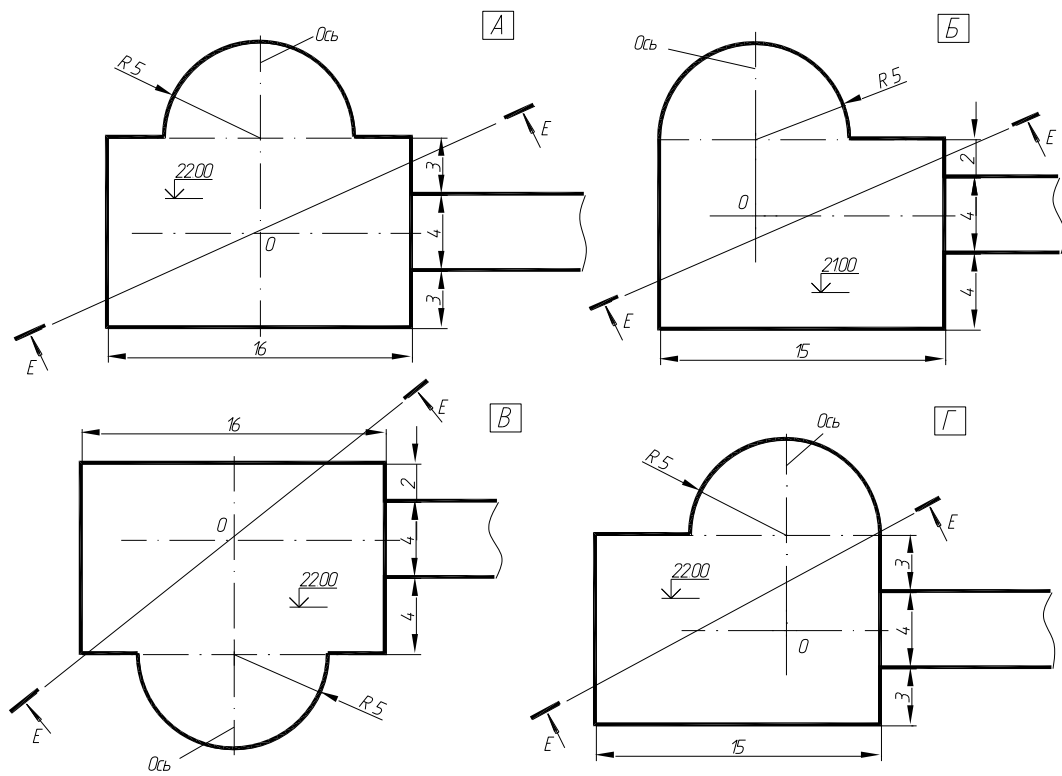


Рис. 6. Планы земляных сооружений

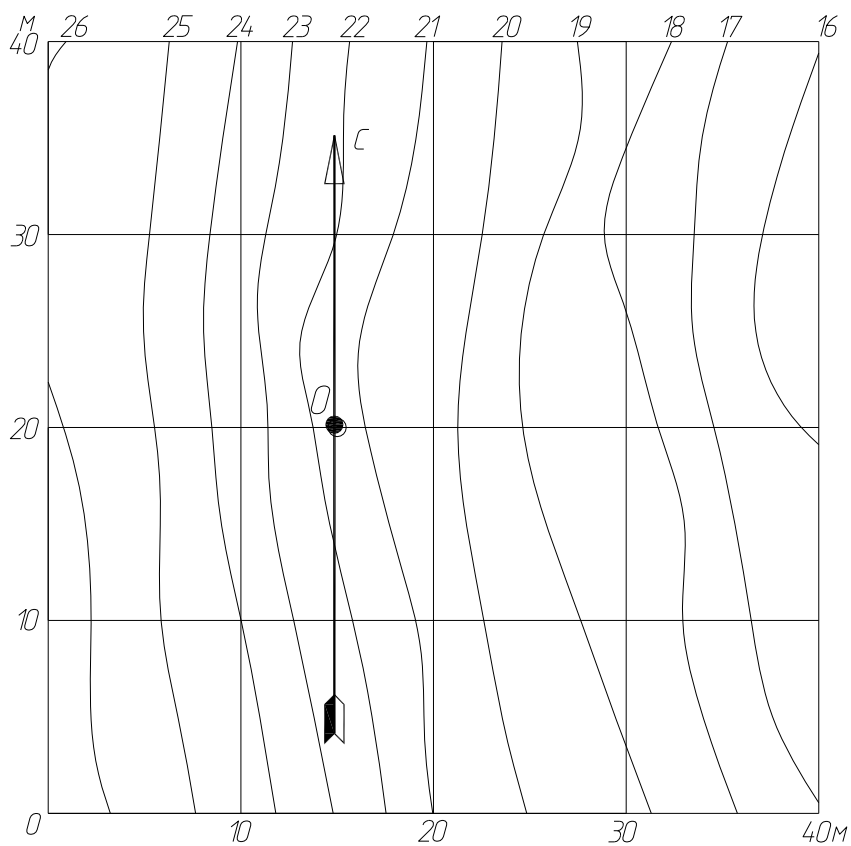
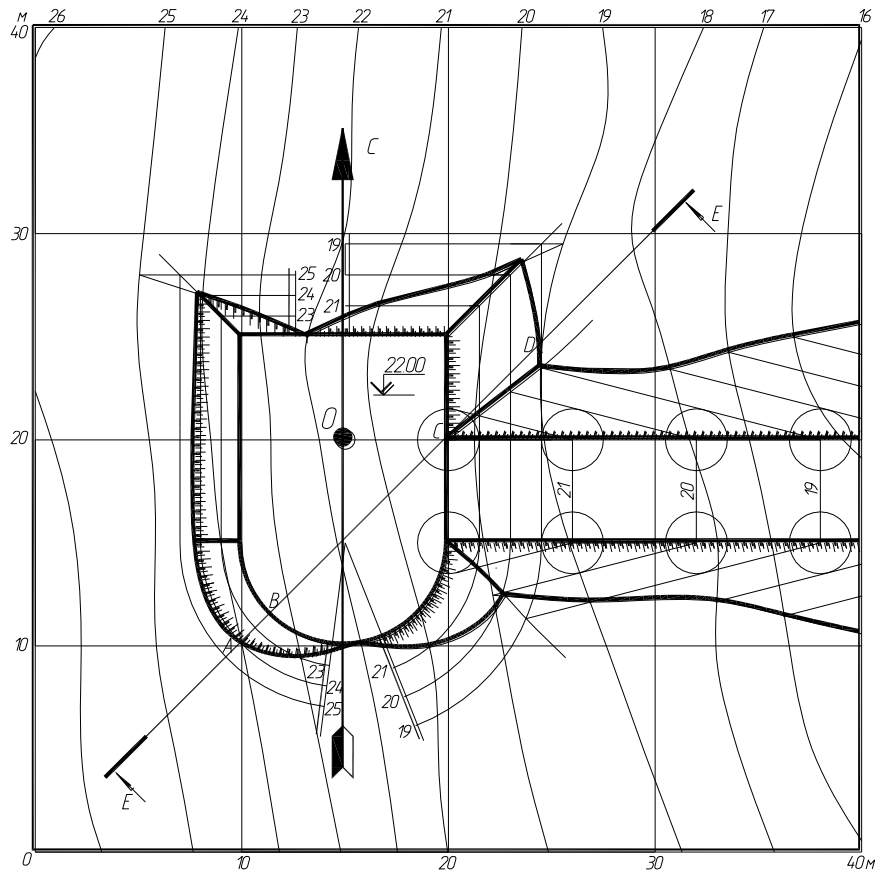
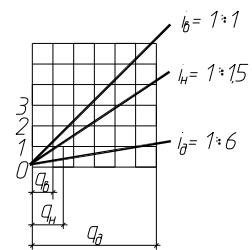
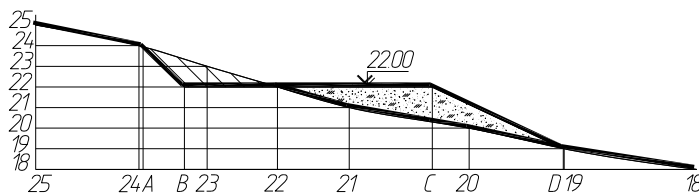


Рис. 7. План земельного участка



Масштаб
уклонов

Профиль E - E



Проекция с числовыми отметками				Масштаб 1: 200
Чертил	Фамилия	Дата	ИГАСУ шифр	Лист N 4
Проверил				К. р. N 2

Рис. 8. Проекция с числовыми отметками

КОНТРОЛЬНАЯ РАБОТА № 3

Перед решением задач контрольной работы необходимо по учебнику освоить материал следующих тем:

- тени в ортогональных проекциях;
- аксонометрия и тени в аксонометрии;
- перспектива и тени в перспективе.

СОДЕРЖАНИЕ РАБОТЫ

Контрольная работа включает в себя выполнение следующих заданий:

Задание 3.1 «Аксонометрическая проекция схематизированного здания» для студентов специальностей ПСК, ТГВ, ОБД, ВВ, АТ;

Задание 3.2 «Перспективная проекция схематизированного здания» для студентов специальностей ПГС, АД.

Для выполнения задания необходимо решить следующие задачи:

- по ортогональному чертежу на задании 3.1 построить перспективу по методу архитекторов;
- по ортогональному чертежу на задании 3.2 построить прямоугольную аксонометрию (изометрию или диметрию);
- построить собственные и падающие тени на заданиях 3.1 и 3.2.

Данные для выполнения эпюры взять из табл. 5 в соответствии с вариантом.

В левом и верхнем углу листа вычертить ортогональные проекции схематизированного здания, взяв размеры в масштабе 1:1, согласно заданию. При построении аксонометрии (перспективы) все размеры увеличить в 4 раза по сравнению с изображением, помещенным в верхнем левом углу листа. Чертеж обводят тонкими линиями твердым карандашом с изображением вторичных проекций, сохранением линий построения характерных точек. Собственные и падающие тени в аксонометрии и перспективе заштриховывают, учитывая при этом, что падающие тени, как правило, темнее собственных.

Примеры выполнения чертежей контрольной работы № 3 приведены на рис. 9 и 10.

Методика выполнения перспективы по методу архитекторов:

1. В левом верхнем углу формата начертить модель условного здания в двух проекциях. Линию горизонта h взять в соответствии с вариантом.

2. На горизонтальной проекции, через левый нижний вертикальный элемент провести плоскость картины (О-О) под углом $28...42^\circ$ к главному фасаду здания.

3. Установить точку зрения S так, чтобы главная точка картины P была бы в средней трети угла зрения (точка P – это основание перпендикуляра, опущенного из точки S на плоскость (О-О)). Точку S следует устанавливать на расстоянии $1,5 - 2$ высоты объекта от картинной плоскости.

4. Из точки S провести вертикальную и горизонтальную линию и получить, соответственно, левую и правую точку схода перспективы F_1 и F_2 .

5. В нижней части листа провести горизонтальное основание картины (О-О).

6. Рекомендуемый масштаб увеличения для построения перспективной проекции $4:1$. Не следует забывать масштабировать с этим коэффициентом все графические величины, измеренные на ортогональных проекциях.

7. На перспективе вычертить линию горизонта h .

8. Установить на линии горизонта точки схода F_1 и F_2 и главную точку картины P на основании картины (О-О).

9. На комплексном чертеже спроецировать все вертикальные элементы конструкции в горизонтальном и вертикальном направлении на картинную плоскость О-О и получить точки с индексами $1...9$.

10. Перенести данные точки в масштабе на перспективную проекцию на основание картины. В данных точках необходимо отложить вертикальные отрезки, равные по высоте соответствующему вертикальному элементу конструкции. После этого необходимо из основания и вершины отрезка направить линии схода в соответствующий фокус.

11. На пересечении линии схода для соответствующего элемента вычертить данный элемент в перспективе.

12. Сформировать полное перспективное изображение, анализируя видимость линий, считая объект непрозрачным.

13. Построить собственные и падающие тени в перспективе, учитывая факт, что солнечные лучи расположены в лучевых плоскостях параллельно плоскости картины под углом в 45° к предметной плоскости.

14. Выполнить обводку чертежа и штриховку теней (рис. 10).

Методика выполнения прямоугольной изометрии по ортогональному чертежу:

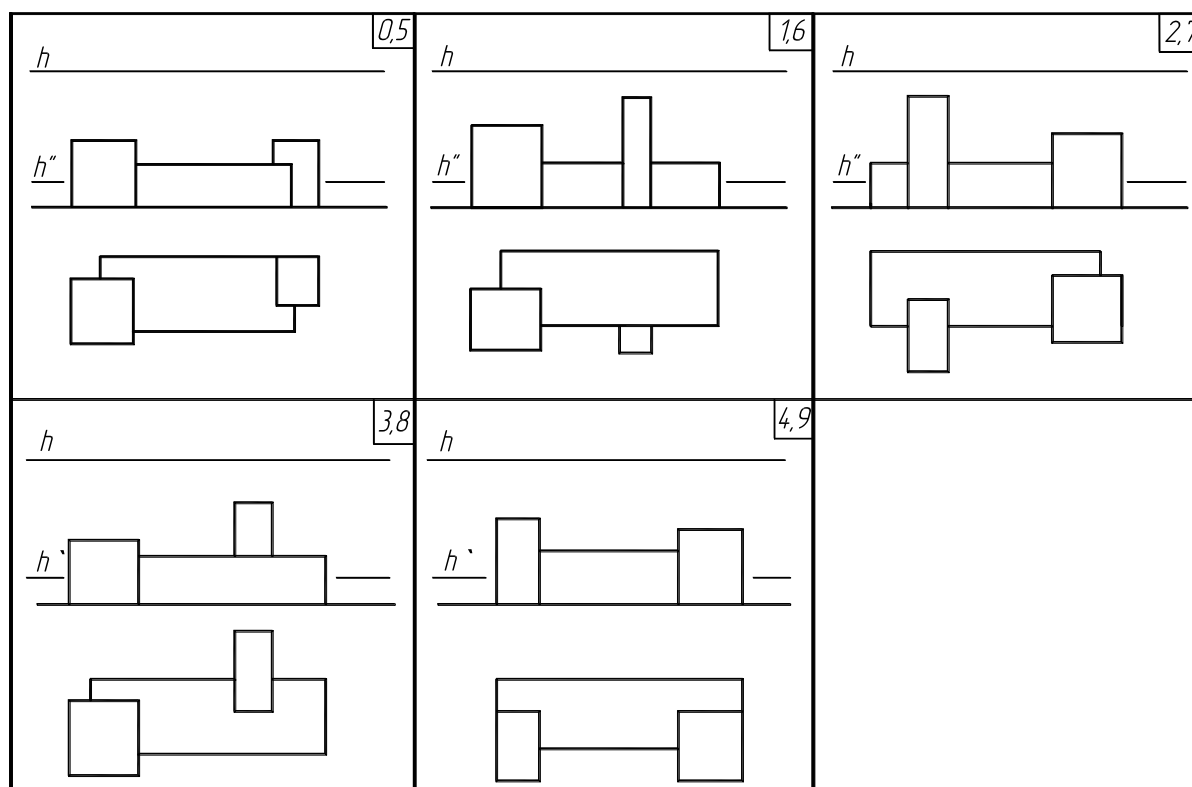
1. Согласно заданию расположить в верхнем левом углу формата условное изображение здания, изображённое тремя параллелепипедами в масштабе 1:1.

2. Построить прямоугольную изометрию объекта в масштабе 4:1 к начальным данным, изображая линии видимого контура, линии невидимого контура, линии пересечения параллелепипедов.

3. Построить собственные и падающие тени в аксонометрии.

4. В правом верхнем углу формата построить аксонометрический ключ, на который следует нанести направление проекций луча света.

Таблица 5



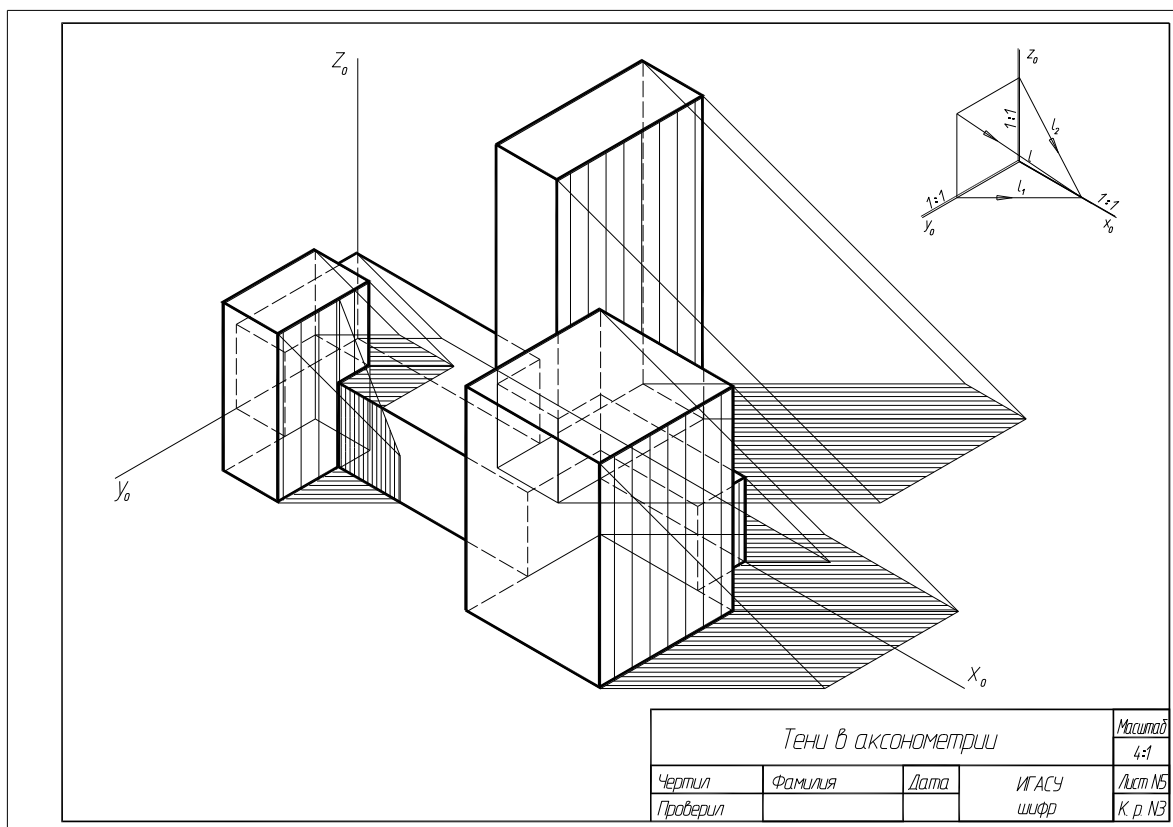
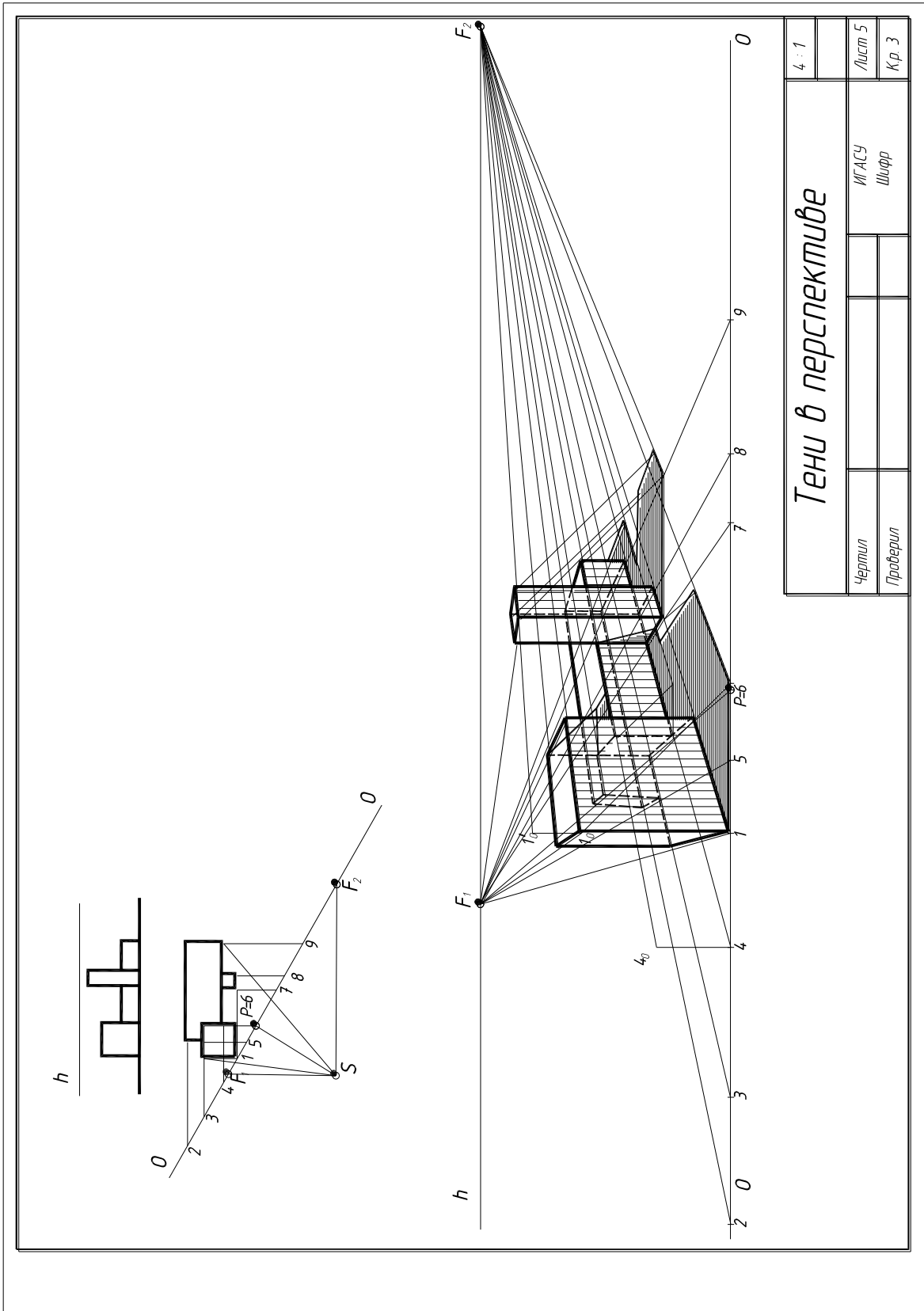


Рис. 9. Аксонометрия

ЗАДАЧИ ДЛЯ САМОСТОЯТЕЛЬНОГО РЕШЕНИЯ

Задачи предназначены для самостоятельного решения студентами, в процессе изучения ими курса перед выполнением контрольных работ.

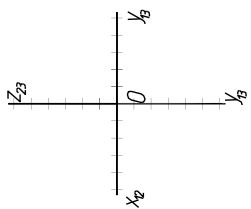
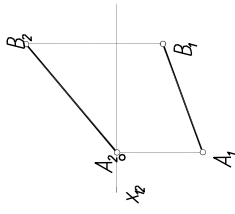
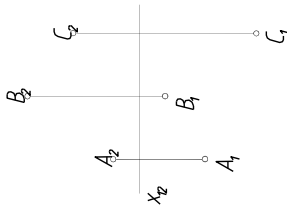
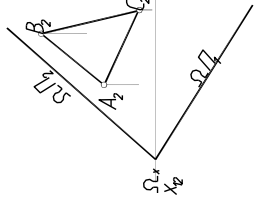
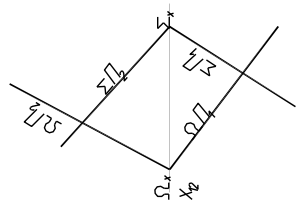
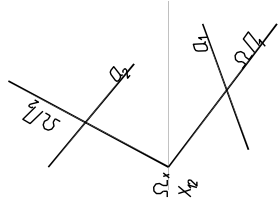
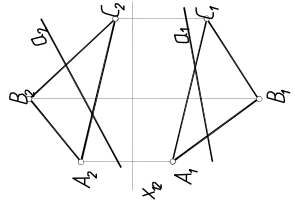
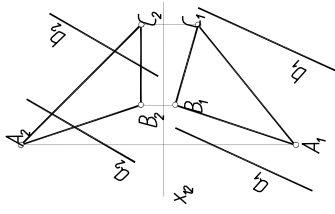
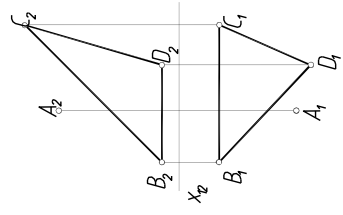
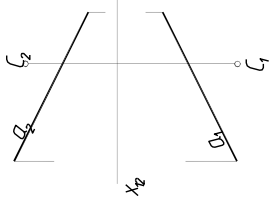
Все построения выполняют карандашом с применением чертежных инструментов. Линии построения, необходимые для решения задачи, следует сохранить на чертеже. Допускается применение цветных карандашей.



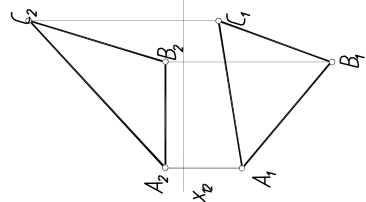
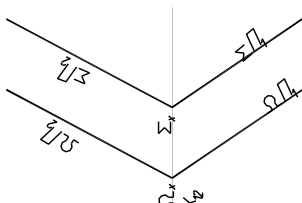
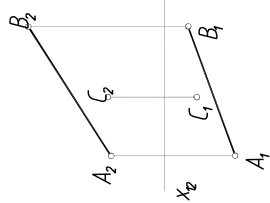
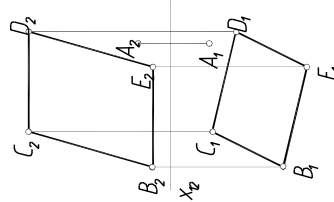
Тени в перспективе		4-1
		Лист 5
Чертил	ИГАСУ	Шуфр
Проверил		
		Кр. 3

Рис.10. Перспектива

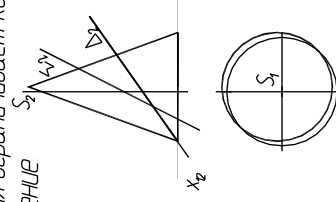
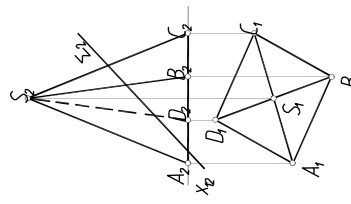
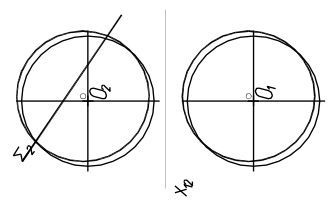
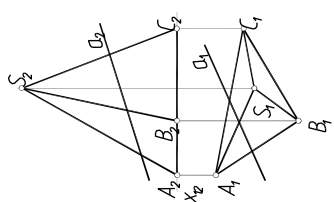
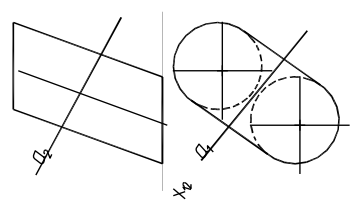
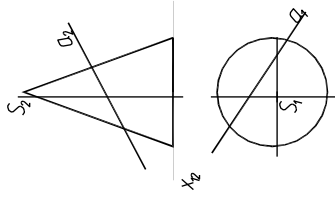
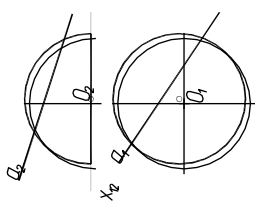
Точка, прямая и плоскость

<p>① Построить проекции точек A, B и C по координатам $A(2;13)$, $B(3;3;4)$, $C(5;4;2)$. Первой дана координата X, второй – Y, третьей – Z.</p> 	<p>② Определить длину отрезка AB и построить фронтальный и горизонтальный следы прямой AB</p> 	<p>③ Построить фронтальный и горизонтальный следы плоскости σ, заданной точками A, B, C, не лежащими на одной прямой</p> 	<p>④ Построить горизонтальную проекцию треугольника ABC, принадлежащего плоскости σ и определить углы α и β наклона плоскости соответственно к плоскостям проекции Π_1 и Π_2.</p> 	<p>⑤ Построить линию пересечения плоскостей σ и τ</p> 
<p>⑥ Определить точку пересечения прямой a с плоскостью σ.</p> 	<p>⑦ Определить точку пересечения прямой a с плоскостью ABC</p> 	<p>⑧ Построить линию пересечения плоскостей ABC с плоскостью $a \parallel b$</p> 	<p>⑨ Определить расстояние от точки A до плоскости BDC</p> 	<p>⑩ Провести через точку C плоскость σ, перпендикулярную прямой a. Задать плоскость пересекающимися прямыми.</p> 

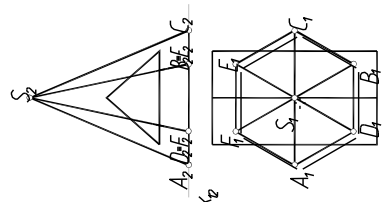
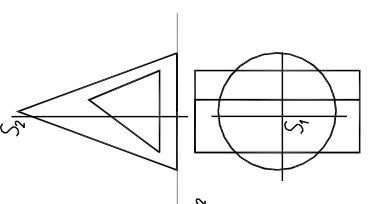
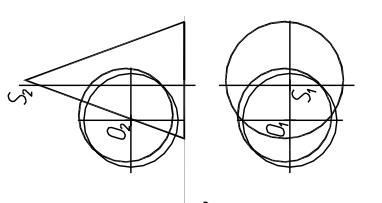
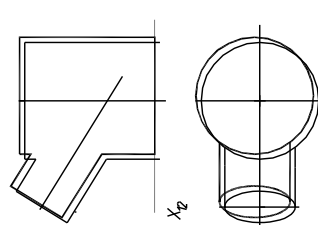
Преобразование проекций

<p>① Способом вращения вокруг осей, перпендикулярных плоскостям проекции, определить величину треугольника ABC</p> 	<p>② Способом замены плоскостей проекций определить расстояние между параллельными плоскостями Ω и Σ</p> 	<p>③ Способом плоскопараллельного перемещения определить расстояние от точки C до прямой AB</p> 	<p>④ Способом замены плоскостей проекций определить расстояние от точки A до плоскости BCDE</p> 
---	---	---	--

Пересечение поверхности и плоскости

<p>15) Построить проекции линии пересечения поверхности с плоскостью Σ и Δ и найти величину сечения. Определить, какая линия ограничивает каждое сечение.</p> 	<p>16) Построить линию пересечения поверхности пирамиды ABCDS с плоскостью Σ. Определить величину сечения.</p> 	<p>17) Построить линию пересечения сферы и плоскости Σ. Определить величину сечения.</p> 	<p>18) Построить точки пересечения прямой a с поверхностью пирамиды ABCS.</p> 
<p>19) Построить точки пересечения прямой a с поверхностью цилиндра.</p> 	<p>20) Построить точки пересечения прямой a с поверхностью конуса.</p> 	<p>21) Построить точки пересечения прямой a с поверхностью полусферы.</p> 	

Пересечение поверхностей

<p>22) Построить линию пересечения поверхности пирамиды $ABCDEF$ и призмы</p> 	<p>23) Построить линию пересечения поверхностей конуса и призмы.</p> 	<p>24) Построить линию пересечения сферы и поверхности конуса.</p> 	<p>25) Используя способ встопогательных секущих сфер, построить линию пересечения поверхностей двух цилиндров</p> 
---	---	--	--

БИБЛИОГРАФИЧЕСКИЙ СПИСОК

1. Будасов, Б.В. **Строительное черчение** / Б.В. Будасов, В.П. Каминский. – М.: Стройиздат, 2007.
2. Крылов, Н.Н. **Начертательная геометрия** / Н.Н. Крылов. – М.: Высш. шк., 1984.
3. Кузнецова, Н.С. **Начертательная геометрия** / Н.С. Кузнецова. – М.: Высш. шк., 1981.
4. Винницкий, И.Г. **Начертательная геометрия** / И.Г. Винницкий. – М., 1975.
5. Засов, В.Д. **Задачник по начертательной геометрии** / В.Д. Засов, А.Р. Зенгин, Н.Н. Крылов. – М., 1968.
6. Семенов, В.Н. **Начертательная геометрия и черчение: методические указания и контрольные задания для студентов-заочников строительных специальностей вузов** / В.Н. Семенов. – М.: Высш. шк., 1988.
7. Сборник ГОСТ ЕСКД. **Общие правила выполнения чертежей**. ГОСТ 2.301-68 – 2.317-68. – М., 1968.
8. ГОСТ ЕСКД 2.304-81. **Шрифты чертежные**. – М., 1981.

СОДЕРЖАНИЕ

Введение	3
Общие указания к выполнению работ	4
Контрольная работа № 1	7
Содержание работы	7
Задание 1.1 «Метрические и позиционные задачи»	7
Задание 1.2 «Пересечение многогранников»	11
Контрольная работа № 2	14
Содержание работы	14
Задание 2.1 «Построение линии пересечения многогранной поверхности и поверхности вращения»	14
Задание 2.2 «Построение границ земляных работ при проектировании инженерного сооружения»	17
Контрольная работа № 3	21
Содержание работы	21
Задание 3.1 «АксонOMETрическая проекция схематизированного здания»	21
Задание 3.2 «Перспективная проекция схематизированного здания»	21
Задачи для самостоятельного решения	24
Библиографический список	30

Учебно-методическое издание

Составители:

Тюрин Павел Евгеньевич
Целовальникова Надежда Валентиновна
Чистова Ирина Николаевна

НАЧЕРТАТЕЛЬНАЯ ГЕОМЕТРИЯ

**Методические указания для самостоятельной работы
студентов строительных специальностей
заочной формы обучения**

Редактор Е.Л. Аверьянова

Подписано в печать 20.06.2011. Формат бумаги 60x84 1/8.
Печать ризографическая. Усл. печ. л. Тираж экз. Заказ

Государственное образовательное учреждение
высшего профессионального образования
«Ивановский государственный архитектурно-строительный университет»
153037, г. Иваново, ул. 8 Марта, 20

.....