

МИНИСТЕРСТВО ОБРАЗОВАНИЯ И НАУКИ РОССИЙСКОЙ ФЕДЕРАЦИИ
Федеральное государственное бюджетное образовательное учреждение
высшего профессионального образования
«Ивановский государственный политехнический университет»
(ИВГПУ)

Кафедра безопасности жизнедеятельности

Измерение электромагнитных полей ПЭВМ. Защита от электромагнитных излучений

Методические указания по дисциплине
Основы физико-химических и биологических измерений

Направление подготовки
280700 Техносферная безопасность



Иваново 2014

Методические указания предназначены для ознакомления с потенциально возможными вредными факторами ПЭВМ, изучения порядка и особенностей измерения электромагнитных полей ПЭВМ, а также для ознакомления с источниками электромагнитных полей промышленной частоты и радиочастот, областью распространения электромагнитных волн от источников излучения. В методических указаниях приводится методика нормирования воздействия ЭМП и описание средств защиты.

Составитель: канд. техн. наук, доц. Шарова А.Ю.

Ответственный редактор: канд. техн. наук, доц. Осипов А.М.

1. ЛАБОРАТОРНАЯ РАБОТА

Измерение электромагнитных полей ПЭВМ

Цель работы: Ознакомиться с потенциально возможными вредными факторами ПЭВМ. Изучить порядок и особенности измерения электромагнитных полей ПЭВМ.

1.1. ИСТОЧНИКИ И ХАРАКТЕРИСТИКИ ЭЛЕКТРОМАГНИТНЫХ ПОЛЕЙ ПЭВМ

В процессе работы ПЭВМ создает вокруг себя поля с широким частотным спектром и пространственным распределением, такие как:

- электростатическое поле;
- переменные низкочастотные электрические поля;
- переменные низкочастотные магнитные поля.

Потенциально возможными вредными факторами могут быть также:

- рентгеновское и ультрафиолетовое излучения электронно-лучевой трубки (ЭЛТ) дисплея;
- электромагнитное излучение радиочастотного диапазона;
- электромагнитный фон (электромагнитные поля, создаваемые сторонними источниками).

Следует отметить, что экраны современных дисплеев делают из стекла, непрозрачного для рентгеновского излучения, возникающего в трубке, а ультрафиолетовое излучение при испытаниях не обнаруживается даже в самых старых моделях дисплеев. Излучения радиочастотного диапазона от электронных узлов компьютерной техники также существенно ниже предельно допустимых уровней, регламентируемых санитарными нормами. Соответственно, это факторы потенциально опасные, но не имеющие места при практической работе.

Электростатическое поле возникает за счет наличия электростатического потенциала (ускоряющего напряжения) на экране ЭЛТ. При этом появляется раз-

ность потенциалов между экраном дисплея и пользователем ПЭВМ.

Электростатическое поле вокруг пользователя зависит не только от полей, создаваемых дисплеем, но также от разности потенциалов между пользователем и окружающими предметами. Эта разность потенциалов возникает, когда заряженные частицы накапливаются на теле в результате ходьбы по полу с ковровым покрытием, при трении материалов одежды друг о друга и т.д.

В современных моделях дисплеев приняты кардинальные меры для снижения электростатического потенциала экрана, но достигается это лишь в установленном режиме работы дисплея. Т.е. в течение 20 ÷ 30 секунд после включения и до нескольких минут после выключения уровень электростатического потенциала экрана в десятки раз превышает норму.

Электромагнитное поле (ЭМП) это особая форма материи, посредством которой осуществляется взаимодействие между заряженными частицами. Источниками переменных электрических и магнитных полей в ПЭВМ являются узлы, в которых присутствует высокое переменное напряжение, и узлы, работающие с большими токами.

Типичные пространственные распределения переменного магнитного поля и переменного электрического поля вокруг дисплея ПЭВМ показаны на рис. 1.1 и 1.2 соответственно.

По частотному спектру эти электромагнитные поля делятся на две группы:

- поля, создаваемые блоком питания и блоком кадровой развертки дисплея (основной энергетический спектр этих полей сосредоточен в диапазоне частот до 1 кГц);
- поля, создаваемые блоком строчной развертки (энергетический спектр сосредоточен в диапазоне частот от 15 до 100 кГц).

Электромагнитные поля, порожденные посторонними источниками, называются **фоновыми полями**. Характер этих полей, их пространственное распределение и уровни определяются физическими особенностями источников, положением их по отношению к рабочему месту. Основным источником фоновых полей – это сеть электропитания.

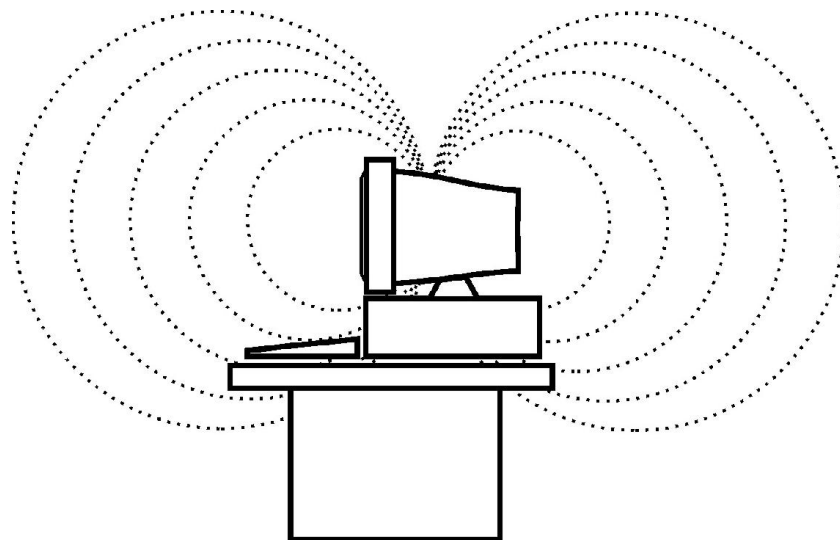


Рис. 1.1. Силовые линии магнитного поля вокруг дисплея

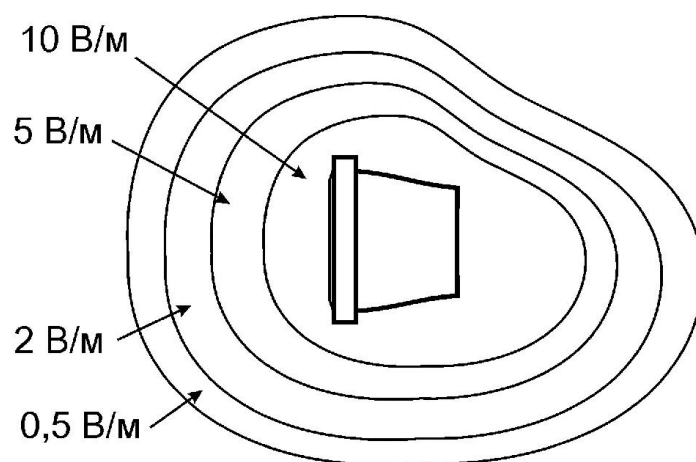


Рис. 1.2. Пространственная диаграмма распределения интенсивности электрического поля вокруг дисплея

1.2. ПРЕДЕЛЬНО ДОПУСТИМЫЕ УРОВНИ ЭЛЕКТРО- МАГНИТНЫХ ПОЛЕЙ НА РАБОЧИХ МЕСТАХ

Нормирование параметров ЭМП осуществляется с учетом возможности одновременного воздействия на пользователя ПЭВМ всех перечисленных выше физических факторов.

Временные допустимые уровни ЭМП, создаваемых ПЭВМ на рабочих местах пользователей, согласно СанПиН 2.2.2/2.4.1340-03 «Гигиенические требования к персональным электронно-вычислительным машинам и организации работы», представлены в табл. 1.1.

Временные допустимые уровни ЭМП, создаваемых ПЭВМ на рабочих местах

Наименование параметров		ВДУ
Напряженность электрического поля	в диапазоне частот 5 Гц - 2 кГц	25 В/м
	в диапазоне частот 2 кГц - 400 кГц	2,5 В/м
Плотность магнитного потока	в диапазоне частот 5 Гц - 2 кГц	250 нТл
	в диапазоне частот 2 кГц - 400 кГц	25 нТл
Напряженность электростатического поля		15 кВ/м

1.3. СРЕДСТВА ИЗМЕРЕНИЯ

В соответствии с СанПиН 2.2.2/2.4.1340-03 [1] инструментальный контроль уровней ЭМП должен осуществляться приборами с допускаемой основной относительной погрешностью измерений $\pm 20\%$, включенными в Государственный реестр средств измерения и имеющими действующие свидетельства о прохождении Государственной поверки.

Для измерения электростатического поля может быть использован прибор ИЭСП – 01 (Измеритель электростатического потенциала), характеристики которого представлены в табл. 1.2. Принцип действия измерителя заключается в измерении напряжения, создаваемого электростатическим полем на измерительном конденсаторе, включенном в цепь: источник электростатического поля (экран видеодисплейного терминала) – антенна (металлический диск) – измерительный конденсатор.

Для контроля электрической составляющей ЭМП может быть использован прибор ИЭП-05 (Измеритель переменных электрических полей), снабженный дисковой антенной, имитирующей присутствие оператора на рабочем месте (рис. 1.3), а также дипольной антенной для измерения напряженности фоновых электрических полей промышленной частоты (50 Гц). При проведении измерения напряженности электрического поля прибор должен быть заземлен. Характеристики прибора приведены в табл. 1.2.

Для измерения плотности магнитного потока (магнитной индукции) ЭМП

может быть использован прибор ИМП-05 (Измеритель переменного магнитного поля). Данный прибор (рис. 1.4) измеряет модуль вектора магнитной индукции, определяемый как квадратный корень из суммы квадратов трех его ортогональных составляющих.



Рис. 1.3. ИЭП-05. Измеритель переменных электрических полей



Рис. 1.4. ИМП-05. Измерители переменных магнитных полей

Таблица 1.2.

Характеристики средств измерения

Название прибора	Измеряемая величина	Измеряемый диапазон частот, Гц	Пределы измерений	Относительная погрешность измерений
ИЭСП - 01	Напряженность электростатического поля	-	1 – 180 кВ/м	± 10% при измеряемых значениях 4 – 180 кВ/м ± 20% при измеряемых значениях 1 – 4 кВ/м
ИЭП-05/01	Напряженность электрического поля	5 Гц... 2 кГц	70... 1999 нТл	20%
ИЭП-05/02		2 кГц... 400 кГц	7... 199 нТл	
ИМП-05	Плотность магнитного потока	5 Гц... 2 кГц	10... 199 В/м	20%
		2 кГц... 400 кГц	1... 19 В/м	

1.4. ПОРЯДОК ВЫПОЛНЕНИЯ РАБОТЫ

1.4.1. Контроль уровней ЭМП на рабочем месте пользователя

1.4.1.1. Подготовка к проведению измерений

1. Ознакомиться с устройством приборов.
2. Составить план (эскиз) размещения рабочих мест пользователей ПЭВМ в помещении.
3. Занести в протокол 1 сведения об оборудовании рабочего места - наименования устройств ПЭВМ, фирм-производителей, моделей.
4. Установить на экране монитора типичное для данного вида работы изображение (текст, графики и др.).
5. При проведении измерений должна быть включена вся вычислительная техника и другое используемое для работы электрооборудование, размещенное в данном помещении.
6. Измерения параметров электростатического поля проводить не ранее чем через 20 минут после включения ПЭВМ.

1.4.1.2. Проведение измерений

1. Провести измерение уровней переменных электрических и магнитных полей на рабочем месте, оборудованном ПЭВМ, на расстоянии 50 см от ВДТ на трех уровнях на высоте 0,5 м, 1,0 м и 1,5 м в четырех точках А1, В1, С1 и D1 (рис. 1.5). Провести измерение напряженности электростатического поля.
2. Результаты занести в протокол 1.
3. Рассчитать значение эквивалентного потенциала экрана по формуле

$$U_{э} = EL \left[1 + \left(\frac{0,12}{D} \right)^3 \right], \quad (1.1)$$

где E – напряженность электростатического поля, кВ/м;

L – расстояние от экрана до измерительной пластины, равное 0,1 м;

D – размер экрана по диагонали, м.

1.4.1.3. Гигиеническая оценка уровней ЭМП на рабочих местах

Дать заключение о соответствии параметров электростатического и электромагнитных полей требованиям СанПиН 2.2.2/2.4.1340-03.

Протокол 1

1. Дата проведения измерения _____
2. Место проведения измерения _____
3. Сведения об оборудовании _____

4. Фактическое значение измеряемого параметра:

№ п/п	Измеряемый параметр	Значение параметра перед экраном на высоте			Допустимое значение
		0,5 м	1,0 м	1,5 м	
1.	Напряженность электрического поля, В/м (5 Гц... 2 кГц)				
2.	Напряженность электрического поля, В/м (2 кГц... 400 кГц)				
3.	Плотность магнитного потока, нТл (5 Гц... 2 кГц)				
4.	Плотность магнитного потока, нТл (2 кГц... 400 кГц)				
5.	Электростатический потенциал экрана, В				

1.4.2. Пространственная оценка распределения ЭМП

1.4.2.1. Проведение измерений

1. Провести измерение уровней переменных электрических и магнитных полей на рабочем месте, оборудованном ПЭВМ, в восьми точках A1-A4, B1-B4, C1-C4 и D1-D4 (рис. 1.5).

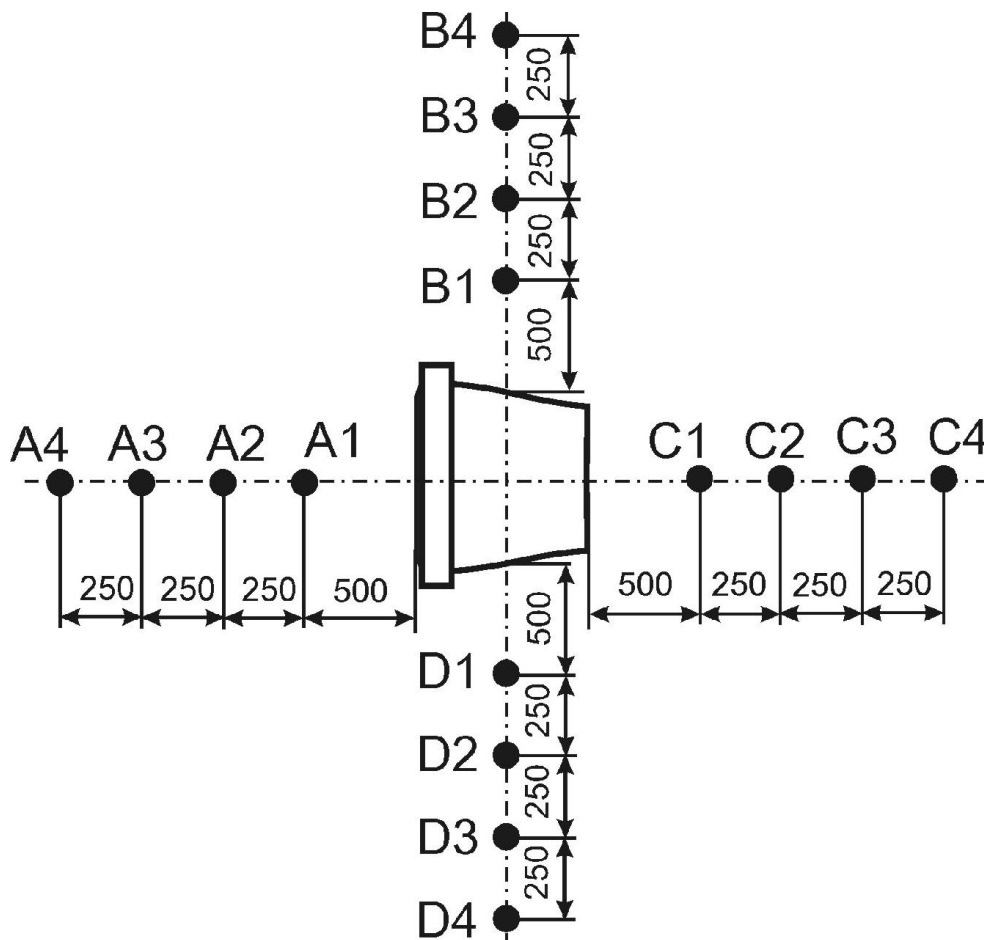


Рис. 1.5. Точки проведения измерений

2. Результаты занести в протокол 2.
3. Зарисовать пространственные диаграммы распределения интенсивности электрических и магнитных полей вокруг дисплея.
4. Сделать вывод о возможности нахождения рабочих мест в непосредственной близости от ВДТ.

Измеряемый параметр	Точки проведения измерений															
	A1	A2	A3	A4	B1	B2	B3	B4	C1	C2	C3	C4	D1	D2	D3	D4
Напряженность электрического поля (5 Гц... 2 кГц)																
Напряженность электрического поля (2 кГц... 400 кГц)																
Плотность магнитного потока (5 Гц... 2 кГц)																
Плотность магнитного потока (2 кГц... 400 кГц)																

1.5. КОНТРОЛЬНЫЕ ВОПРОСЫ

1. Перечислите потенциально возможные вредные факторы ПЭВМ.
2. Назовите причину возникновения электростатического поля вокруг пользователя ПЭВМ.
3. Назовите источники переменных электрических и магнитных полей в ПЭВМ.
4. Какие поля называются фоновыми?
5. Перечислите измерительные приборы, используемые в данной лабораторной работе.
6. Назовите особенности измерения электромагнитных полей ПЭВМ.

2. ПРАКТИЧЕСКОЕ ЗАНЯТИЕ

Защита от электромагнитных полей промышленной частоты и радиочастот

2.1. ТЕОРЕТИЧЕСКАЯ ЧАСТЬ

Промышленными источниками электромагнитных полей являются высоковольтные линии электропередач, высокочастотные установки для нагрева материалов, радиотехнические и электронные устройства, антенны и др.

Электромагнитное поле (ЭМП) это особая форма материи, посредством которой осуществляется взаимодействие между заряженными частицами. Переменное ЭМП представляет собой совокупность магнитного и электрического полей. Электрическое поле возникает при наличии напряжения на токоведущих частях, а магнитное – при прохождении тока по этим частям.

ЭМП обладает энергией и распространяется в виде электромагнитных волн. Скорость распространения электромагнитных волн в воздухе v равна скорости света $3 \cdot 10^8$ м/с. Длина волны зависит от частоты:

$$\lambda = \frac{v}{f}, \quad (2.1)$$

где λ – длина волны, м;

v – скорость распространения колебаний, м/с;

f – частота колебаний, Гц.

Электромагнитные поля промышленной частоты (50 Гц) имеют длину волны $6 \cdot 10^3$ км. ЭМП радиочастот делятся на три диапазона: высокие частоты (ВЧ), ультравысокие частоты (УВЧ), сверхвысокие частоты (СВЧ) (табл.2.1).

Область распространения электромагнитных волн от источника излучения условно разделяют на три зоны: ближнюю (имеющую радиус менее $1/6$ длины волны), промежуточную и дальнюю (расположенную на расстоянии более $1/6$ длины волны от источника).

Диапазоны радиочастот

Наименование диапазона	Частота колебаний	Длина волны
Высокие частоты	30 кГц...30 МГц	10 км...10 м
Ультравысокие частоты	30 МГц...300 МГц	10 м...1 м
Сверхвысокие частоты	300 МГц...300 ГГц	1 м...1 мм

В ближней и промежуточной зонах электромагнитная волна еще не сформирована, поэтому интенсивность ЭМП в этих зонах оценивается отдельно напряженностью электрической E (В/м) и магнитной H (А/м) составляющих поля.

В дальней зоне воздействия ЭМП оценивается плотностью потока энергии:

$$P = E \cdot H, \quad (2.2)$$

где P – плотность потока энергии, Вт/м²;

E – напряженность электрической составляющей ЭМП, В/м;

H – напряженность магнитной составляющей ЭМП, А/м;

Персонал, обслуживающий высоковольтные электроэнергетические установки, находится в ближней зоне ($1 < 1/6\lambda$) и подвергается воздействию ЭМП, причем основное воздействие оказывает электрическая составляющая поля.

2.2. ЗАЩИТА ОТ ЭЛЕКТРИЧЕСКИХ ПОЛЕЙ ПРОМЫШЛЕННОЙ ЧАСТОТЫ

2.2.1. Источники ЭМП промышленной частоты, расчет напряженности электрического поля от высоковольтных линий электропередач и аппаратов

Источниками ЭМП промышленной частоты (50 Гц) являются линии электропередач (ЛЭП) напряжением выше 330 кВ, высоковольтные открытые распределительные устройства (коммутационные аппараты, устройства защиты и автоматики,

измерительные приборы, соединительные шины). Опасной зоной воздействия ЛЭП 600 кВ является пространство на расстоянии до 20 м от ближайших проводов, а у ЛЭП 750 кВ – до 30 м.

2.2.2. Нормирование воздействия электрических полей промышленной частоты

Критерием безопасности для человека, находящегося в электрическом поле (ЭП) промышленной частоты 50 Гц, принята напряженность этого поля. Нормы установлены СанПиН 2.2.4.1191-03 [2].

Пребывание в ЭП напряженностью до 5 кВ/м включительно допускается в течение рабочего дня.

При напряженности ЭП от 5 до 20 кВ/м включительно нормируется время пребывания людей в ЭП. Допустимое время T вычисляется по формуле [2]:

$$T = \frac{50}{E} - 2, \quad (2.3)$$

где T – допустимое время пребывания в ЭП при соответствующем уровне напряженности, ч;

E – напряженность ЭП в контролируемой зоне, кВ/м.

Например: $E = 10$ кВ/м, $T = 50 / 10 - 2 = 3$ ч.

При напряженности ЭП от 20 до 25 кВ/м время пребывания персонала в ЭП не должно превышать 10 мин.

Предельно допустимый уровень напряженности воздействующего ЭП устанавливается равным 25 кВ/м. Даже кратковременное пребывание в ЭП напряженностью более 25 кВ/м без применения средств защиты не допускается.

Допустимое время пребывания в ЭП может быть реализовано одновременно или дробно в течение рабочего дня. В остальное рабочее время напряженность ЭП не должна превышать 5 кВ/м.

При нахождении персонала в течение рабочего дня в зонах с различной напряженностью ЭП время пребывания вычисляется по формуле:

$$T_{np} = 8 (t_{E1} / T_{E1} + t_{E2} / T_{E2} + \dots + t_{En} / T_{En}), \quad (2.4)$$

где T_{np} – приведенное время, эквивалентное по биологическому эффекту пребывания в ЭП нижней границы нормируемой напряженности, ч;

$t_{E1} \dots t_{En}$ – время пребывания в контролируемых зонах с напряженностью $E_1 \dots E_n$;

$T_{E1} \dots T_{En}$ – допустимое время пребывания в ЭП для соответствующих контролируемых зон, ч.

Приведенное время не должно превышать 8 ч.

2.2.3. Защита от воздействия электрических полей

Для защиты от ЭП промышленной частоты необходимо увеличить высоту подвеса фазных проводов ЛЭП.

Для защиты работающих на открытых распределительных устройствах (ОРУ) и воздушных ЛЭП напряжением 330 – 750 кВ от ЭП промышленной частоты используются экраны по ГОСТ 12.4.154-85 [3].

Экран выполняется в виде стальных канатов, металлических решеток или сеток, закрепленных на раме из уголкового стали. Диаметр канатов и прутков должен быть не менее 6 мм, расстояние между канатами должно составлять 500 мм, ячейки сетки экранов должны быть не более 50 x 50 мм.

Экраны должны быть заземлены путем присоединения к заземляющему устройству или заземленному объекту.

В качестве индивидуальных средств защиты от воздействия ЭП промышленной частоты ОРУ и воздушных ЛЭП применяются индивидуальные экранирующие комплекты Эп-1, Эп-2, Эп-3 и Эп-4 (спецодежда, спецобувь, средства защиты рук, лица) по ГОСТ 12.4.172-87 [4].

2.2.4. Пример расчета

Персонал, обслуживающий высоковольтные установки промышленной частоты, в течение рабочего дня находится в зонах с различной напряженностью ЭП: 0.2 ч при $E_1 = 18$ кВ/м, 0.5 ч при $E_2 = 10$ кВ/м, 3.5 ч при $E_3 = 6$ кВ/м, 2.8 ч при $E_4 = 4$ кВ/м.

Определить, могут ли быть выполнены эти работы персоналом без средств защиты?

Решение.

По формуле (2.3) вычисляем допустимое время пребывания людей в зонах с напряженностью $E_1 \dots E_4$:

$$T = 50 / E - 2 = 50 / 18 - 2 = 0.8 \text{ ч,}$$

аналогично $T_{E2} = 3$ ч, $T_{E3} = 6.3$ ч.

Время нахождения в зоне, где $E_4 = 4$ кВ/м не рассчитывается, т. к. допускается в остальное рабочее время напряженность ЭП не более 5 кВ/м.

По формуле (2.4) вычисляется приведенное время, эквивалентное пребыванию людей в ЭП напряженностью 5 кВ/м:

$$\begin{aligned} T_{np} &= 8 (t_{E1} / T_{E1} + t_{E2} / T_{E2} + t_{E3} / T_{E3}) = \\ &= 8 (0.2 / 0.8 + 0.5 / 3 + 3.5 / 6.3) = 7.8 \text{ ч.} \end{aligned}$$

Приведенное время T_{np} меньше 8 ч, поэтому персоналу допускается выпол-

нение работы без средств защиты.

2.3. ЗАЩИТА ОТ ЭЛЕКТРОМАГНИТНЫХ ПОЛЕЙ ИСТОЧНИКОВ РАДИОЧАСТОТ

2.3.1. Характеристики источников электромагнитных полей радиочастот

Источниками ЭМП высоких частот (ВЧ), ультравысоких частот (УВЧ) и сверхвысоких частот (СВЧ) являются радиотехнические и электронные устройства, применяемые для радиосвязи, радиолокации и радиотелеметрии (генератор высоких и сверхвысоких частот, открытые концы волноводов, антенны).

Рабочие места по обслуживанию источников ВЧ и УВЧ-колебаний обычно находятся в ближней зоне, и воздействие оказывают как электрическая, так и магнитная составляющие поля.

Рабочие места по обслуживанию СВЧ-аппаратуры практически находятся в дальней зоне. В этой зоне воздействия ЭМП оцениваются плотностью потока энергии.

Обычно ЭМП от источника распределяется во все стороны равномерно. В этом случае плотность потока энергии рассчитывается по формуле:

$$P = \frac{P_{\text{И}}}{4 \cdot \pi \cdot r^2}, \quad (2.5)$$

где P – плотность потока энергии ЭМП, Вт/м²;

$P_{\text{И}}$ – мощность излучения от источника, Вт;

r – расстояние до источника излучения, м.

Если излучение имеет направленный характер, тогда формула принимает вид:

$$P = \frac{P_{II} \kappa_u}{4 \cdot \pi \cdot r^2}, \quad (2.6)$$

где κ_n – коэффициент направленности излучения.

Наиболее опасны антенны радиолокационных станций (РЛС), так как они обладают высоким коэффициентом концентрации энергии в определенном направлении (коэффициентом усиления антенны), достигающим десятков тысяч единиц. Однако и в других направлениях их излучение может достигать нескольких Вт/м².

2.3.2. Нормирование воздействия ЭМП высокой, ультравысокой и сверхвысокой частот

По СанПиН 2.2.4/2.1.8.055-96 [5] в диапазоне частот от 30 кГц до 300 МГц (ВЧ и УВЧ) нормируется напряженность электрической и магнитной составляющих ЭМП, а также энергетическая нагрузка на человека:

$$\mathcal{E}_E = E^2 \cdot T, \quad (2.7)$$

$$\mathcal{E}_H = H^2 \cdot T, \quad (2.8)$$

где \mathcal{E}_E – энергетическая нагрузка, создаваемая электрическим полем, (В/м)²·ч;

\mathcal{E}_H – энергетическая нагрузка, создаваемая магнитным полем, (А/м)²·ч;

T – время воздействия на человека, ч.

Предельно допустимое значение E и H в диапазоне частот 30 кГц . . . 300 МГц на рабочих местах персонала следует определять исходя из допустимой энергетической нагрузки и времени воздействия по формулам:

$$E_{nd} = \sqrt{\mathcal{E}_{End} / T}, \quad (2.9)$$

$$H_{n\partial} = \sqrt{\mathcal{E}_{Hn\partial} / T}, \quad (2.10)$$

где $E_{n\partial}$ и $H_{n\partial}$ – предельно допустимые значения напряженности электрического, В/м, и магнитного, А/м, полей;

$\mathcal{E}_{Hn\partial}$ и $\mathcal{E}_{En\partial}$ – предельно допустимые значения энергетической нагрузки в течение рабочего дня $(\text{В/м})^2 \cdot \text{ч}$ и $(\text{А/м})^2 \cdot \text{ч}$.

Предельно допустимое значение E , H , \mathcal{E}_H и \mathcal{E}_E в диапазоне частот 30 кГц . . . 300 МГц приведены в табл. 2.2.

Таблица 2.2

Значения $E_{n\partial}$, $H_{n\partial}$, $\mathcal{E}_{Hn\partial}$ и $\mathcal{E}_{En\partial}$

Параметр	Предельные значения в диапазоне частот, МГц			
	от 0.03 до 3	от 3 до 30	от 30 до 50	от 50 до 300
$E_{n\partial}$, В/м	500	296	80	80
$H_{n\partial}$, А/м	50	3	Не разработаны	Не разработаны
$\mathcal{E}_{Hn\partial}$, $(\text{В/м})^2 \cdot \text{ч}$	20 000	7 000	800	800
$\mathcal{E}_{En\partial}$, $(\text{А/м})^2 \cdot \text{ч}$	200	Не разработаны	0,72	Не разработаны

Одновременное воздействие электрических и магнитных полей в диапазоне частот от 0.03 до 3 МГц следует считать допустимой при условии:

$$\mathcal{E}_E / \mathcal{E}_{En\partial} + \mathcal{E}_H / \mathcal{E}_{Hn\partial} < 1 \quad (2.11)$$

Пример 1. При частоте ЭМП 100 кГц измеренное значение напряженности электрического поля $E = 50$ В/м, время воздействия 8 ч. Энергетическая нагрузка:

$$\mathcal{E}_E = E^2 \cdot T = 50^2 \cdot 8 = 20\,000 \text{ (В/м)}^2 \cdot \text{ч},$$

т.е. при $E = 50$ В/м допускается в течение рабочего дня нахождение людей без средств защиты.

Пример 2. При частоте ЭМП 100 кГц напряженность магнитного поля $H = 50$ А/м. Возможное время нахождения людей в этой зоне без средств защиты:

$$T = \mathcal{E}_{H_{нд}} / H^2 = 200 / 50^2 = 0.08 \text{ ч} = 4.8 \text{ мин},$$

т.е. время меньше 5 мин. Поэтому $H_{нд} = 50$ А/м, и если H будет выше $H_{нд}$, то запрещается даже кратковременное пребывание людей в этой зоне без средств защиты.

Пример 3. При частоте ЭМП 100 кГц напряженность электрической составляющей поля $E = 50$ В/м и напряженность магнитной составляющей поля $H = 5$ А/м. Энергетическая нагрузка при времени работы 4 ч:

$$\mathcal{E}_E = 50^2 \cdot 4 = 10\,000 \text{ (В/м)}^2 \cdot \text{ч},$$

$$\mathcal{E}_H = 5^2 \cdot 4 = 100 \text{ (А/м)}^2 \cdot \text{ч},$$

условие

$$\mathcal{E}_E / \mathcal{E}_{E_{нд}} + \mathcal{E}_H / \mathcal{E}_{H_{нд}} = 10\,000 / 20\,000 + 100 / 200 = 1,$$

т.е. допускается работа в течение 4 ч без средств защиты.

В диапазоне частот 300 МГц – 300 ГГц (СВЧ) по СанПиН 2.2.4/2.1.8.055-96 [5] нормируется плотность потока энергии $P_{нд}$ и энергетическая нагрузка на человека за рабочий день $\mathcal{E}_{нд}$.

Значение плотности потока энергии не должна превышать 10 Вт/м^2 , даже при кратковременном нахождении людей в этой зоне (или, при известном времени, рассчитать предельно допустимое значение плотности потока энергии):

$$T_{нд} = \mathcal{E}_{нд} / P \quad \text{при } P < 10 \text{ Вт/м}^2, \quad (2.12)$$

$$P_{nd} = \mathcal{E}_{nd} / T \quad \text{при } P_{nd} < 10 \text{ Вт/м}^2, \quad (2.13)$$

где T_{nd} – предельно допустимое время пребывания людей в зоне ЭМП, ч;

\mathcal{E}_{nd} – нормативная величина энергетической нагрузки за рабочий день, Вт·ч/м²;

P – значение плотности потока энергии в зоне нахождения людей, Вт/м²;

P_{nd} – предельно допустимое значение плотности потока энергии, Вт/м²;

T – время пребывания в зоне облучения за рабочую смену, ч.

Энергетическая нагрузка \mathcal{E} представляет собой суммарный поток энергии P , проходящий через единицу облучаемой поверхности за время действия T , и выражается произведением

$$\mathcal{E} = P T \quad (2.14)$$

Нормативная величина энергетической нагрузки за рабочий день принимается равной:

$\mathcal{E}_{nd} = 2 \text{ Вт}\cdot\text{ч/м}^2$ – для всех случаев облучения, исключая облучение от вращающихся и сканирующих антенн;

$\mathcal{E}_{nd} = 10 \text{ Вт}\cdot\text{ч/м}^2$ – для всех случаев облучения, включая облучение от вращающихся и сканирующих антенн с частотой вращения или сканирования не более 1 Гц и скваженностью не менее 20.

Пример 4. Источником ЭМП частотой 100 ГГц является антенна, вращающаяся с периодом 5 об/мин. На рабочем месте оператора плотность потока энергии составляет 4 Вт/м². Определить допустимое время нахождения оператора на рабочем месте в смену.

Решение.

Допустимая энергетическая нагрузка на человека в день по СанПиН 2.2.4/2.1.8.055-96 составляет 10 Вт·ч/м². По формуле (2.12):

$$T_{nd} = \mathcal{E}_{nd} / P = 10 / 4 = 2.5 \text{ ч},$$

т.е. допустимое время T_{nd} не более 2.5 ч.

Пример 5. Рассчитать предельно допустимое значение плотности потока энергии на рабочем месте оператора СВЧ-установки. Время работы оператора 8 ч.

Решение.

Принимаем по СанПиН 2.2.4/2.1.8.055-96 нормативную величину энергетической нагрузки $\mathcal{E}_{nd} = 2 \text{ Вт}\cdot\text{ч}/\text{м}^2$. По формуле (2.13):

$$P_{nd} = \mathcal{E}_{nd} / T = 2 / 8 = 0.25 \text{ Вт}/\text{м}^2$$

Проверяем $P_{nd} = 0.25 \text{ Вт}/\text{м}^2 < 10 \text{ Вт}/\text{м}^2$.

Таким образом, предельно допустимое значение P_{nd} равно $0.25 \text{ Вт}/\text{м}^2$.

Из примера 5 видно, что для наихудших условий и работе в течение всего рабочего дня предельно допустимое значение плотности потока энергии от источника СВЧ составляет $0.25 \text{ Вт}/\text{м}^2$.

2.3.3. Защита от воздействия ЭМП радиочастот

Для уменьшения воздействия ЭМП радиочастот (от 30 кГц до 300 ГГц) применяются следующие меры [6-9]:

- уменьшение напряженности и плотности потока энергии ЭМП путем согласования нагрузок и поглотителей мощности;
- экранирование рабочих мест;
- удаление рабочего места от источника ЭМП (дистанционное управление);
- рациональное размещение в рабочем помещении оборудования, излучающего электромагнитную энергию;

- установление рациональных режимов работы оборудования и обслуживающего персонала;
- применение предупреждающей сигнализации (световой, звуковой);
- применение индивидуальных средств защиты.

Наибольшая эффективность защиты от ЭМП может быть достигнута локализацией электромагнитного поля радиотехнического устройства с помощью корпуса, а также применением экрана.

Экраны изготавливаются из стали или алюминия. Глубина проникновения ЭМП в экран мала, поэтому любой экран из соображения прочности изготавливают толщиной не менее 9.5 мм. Листы экрана должны быть надежно соединены между собой, обеспечивая электрический контакт. Шов выполняется сваркой, пайкой и точечной сваркой с шагом не более 50 - 100 мм. Экраны должны быть заземлены.

Очень часто в экранирующих устройствах необходимо предусмотреть окна и вентиляционные отверстия. Для того, чтобы не было излучений, отверстия выполняются обычно в виде патрубка с сетками на обоих концах, в виде отдельных отрезков труб или в виде сотовых конструкций.

Если ВЧ установки размещаются в общем производственном корпусе, то их необходимо устанавливать в угловых специально выделенных помещениях. При мощности до 30 кВт установка должна размещаться на площади не менее 25 м², а выше 30 кВт - более 40 м². Помещение должно быть оборудовано общеобменной вентиляцией. Воздуховоды, во избежание высокочастотного нагрева, выполняются из асбоцемента, текстолита, гетинакса. Излучение от установки не должно проникать через стены, перекрытия, оконные рамы и двери.

Аналогичным образом должны быть защищены люди, находящиеся в здании, от внешнего излучения (от антенн радиовещания, телевидения радиолокации).

При решении вопросов защиты от ЭМП необходимо рассчитать радиус опасной зоны по формулам (2.5) и (2.6), приняв значение плотности потока энергии P равным предельно допустимому значению. Если здания попадают в опасную зону, то необходимо учитывать, что элементы здания снижают воздействие ЭМП на

5...20 дБ (табл. 2.3). Лесонасаждения, расположенные в непосредственной близости от источников излучения, ослабляют ЭМП на 3...10 дБ.

Если ослабление ЭМП строительными конструкциями не достаточно, то в помещении должны быть экранированы стены, потолок, оконные и дверные проемы, вентиляционная система. Монтаж экранов производится прикреплением стальных или дюралевых листов к поверхностям помещения. Отверстия в экранах должны быть выполнены по принципу заградительного волновода.

Также могут быть использованы экранированные кабины, собираемые из стальных щитов.

Для исключения отражения электромагнитных волн применяются радиопоглощающие материалы в виде тонких резиновых ковриков, листов перлона или древесины, пропитанной соответствующим составом. Их склеивают или присоединяют к основе конструкции экрана специальными скрепками.

В тех случаях, когда перечисленные выше методы защиты от ВЧ, УВЧ и СВЧ излучений не дают достаточного эффекта (например, при настройке устройств), необходимо пользоваться индивидуальными средствами защиты. Если излучение имеет интенсивность более 10 Вт/м^2 , то необходимо использовать очки даже при кратковременных работах. Очки типа ОРЗ-5 изготавливаются из стекла, покрытого слоем полупроводникового оксида олова. В диапазоне СВЧ они ослабляют мощность излучения в 1000 раз.

Таблица 2.3

Ослабление электромагнитных излучений СВЧ строительными конструкциями

Материал и элементы конструкции	Ослабление потока энергии	
	$\lambda = 3 \text{ см}$	$\lambda = 10 \text{ см}$
Кирпичная стена толщиной 70 см	21	16
Междуэтажное перекрытие	22	20
Оштукатуренная стена здания	12	8
Окна с двойными рамами	13	7

2.4. КОНТРОЛЬНЫЕ ВОПРОСЫ И ЗАДАЧИ

2.4.1. Контрольные вопросы

1. Какое воздействие оказывает на организм человека электрическое поле высоковольтных линий электропередач и открытых распределительных устройств? При какой напряженности ЭП допускается пребывание людей в течение рабочего дня? Чему равен предельно допустимый уровень E , при котором пребывание людей без средств защиты не допускается?
2. Какое вредное воздействие оказывает на организм человека ЭМП от генераторов радиочастот и антенн? Чему равны предельно допустимые значения электрической составляющей напряженности ЭМП высокой частоты (30 кГц...3 МГц) и ультравысокой частоты (30 МГц...300 МГц)?
3. Какое биологическое действие оказывает ЭМП сверхвысоких частот на организм человека? Для каких органов человека воздействие ЭМП СВЧ наиболее опасно? Чему равно предельно допустимое значение плотности потока энергии СВЧ, выше которого не допускается нахождение людей без средств защиты?
4. На какие диапазоны частот и длин волн делятся источники ЭМП?
5. Как определяются ближняя и дальняя зоны распространения ЭМП? Как рассчитать длину волны электромагнитного излучения при неизвестной частоте колебаний? Как оценивается воздействие в ближней и дальней зоне ЭМП?
6. Какая существует зависимость плотности потока энергии в исследуемой точке от мощности источника и расстояния до источника излучения?
7. В чем заключаются организационные меры защиты от ЭМП (“защита расстоянием”, “защита временем”)?
8. В каких нормативных документах даны значения допустимых уровней напряженности ЭМП радиочастот?
9. Как определяется по СанПиН 2.2.4.1191-03 время пребывания в электрическом поле напряженностью от 5 до 20 кВ/м?

10. По какой формуле можно проверить возможность нахождения персонала в зонах с различной напряженностью электрического поля высоковольтного оборудования?
11. В каком нормативном документе даны значения допустимых уровней напряженности ЭП промышленной частоты?
12. Какие виды экранов по ГОСТ 12.4.154-85 и индивидуальных средств защиты по ГОСТ 12.4.172-87 применяются для защиты от ЭП промышленной частоты?
13. Какие меры могут быть применены для уменьшения воздействия ЭМП радиочастот? Какие мероприятия необходимо проводить в первую, а какие в последнюю очередь?
14. Какие виды экранов применяются для защиты от ЭМП радиочастот?
15. Из какого материала изготавливаются защитные экраны от воздействия радиочастот? Как должны быть устроены вентиляционные и смотровые отверстия в экранах?
16. Как соединяются листы экрана между собой? Какие требования к соединению? От каких параметров зависит расчетное расстояние между контактами точечной сварки?
17. Какие материалы применяются для исключения отражения электромагнитных волн?
18. В каких случаях и как часто должно проводиться измерение напряженности ЭМП на рабочих местах?

2.4.2. Контрольные задачи

Задача 1. При обслуживании распределительной станции напряжением 500 кВ обслуживающий персонал подвергается воздействию ЭМП промышленной частоты. Значения напряженности ЭМП в зонах A , B и B (соответственно E_A , E_B , E_B) приведены в табл. 2.4. Время нахождения людей в этих зонах t_A , t_B , t_B также приведены в табл. 2.4. Требуется рассчитать допустимое время нахождения людей в этих зонах (T_A , T_B и T_B), определить возможность выполнения одним человеком после-

довательно нескольких работ в зонах A, B, B в течение времени t_A, t_B, t_B .

Задача 2. Источником излучения ЭМП является генератор радиолокационной станции. Мощность генератора, частота излучения ЭМП, общие размеры экрана и его конструктивных элементов, размеры помещения, время работы персонала даны в табл. 2.5. Генератор установлен в центре помещения. Рабочее место оператора выбрать самостоятельно, где плотность потока ЭМП имеет минимальное значение. Необходимо определить радиус опасной зоны, выбрать мероприятия для уменьшения воздействия ЭМП.

В задаче 2 приняты следующие обозначения: P – мощность генератора, кВт; f – частота излучения ЭМП, ГГц; l_n, b_n, h_n – размеры помещения (длина, ширина, высота), м; t – время работы персонала, ч.

Таблица 2.4

Значения напряженности электрического поля в зонах А, Б и В и время нахождения людей в этих зонах

Наименование параметров	Вариант									
	1	2	3	4	5	6	7	8	9	10
E_A , кВ/м	1	2	3	4	5	6	7	8	9	10
E_B , кВ/м	0.5	1	1	2	2	3	3	4	4	5
E_B , КВ/м	25	22	20	15	5	10	15	20	22	25
t_A , ч	0.5	1	1.5	2	2.5	3	2.5	2	1.5	1
t_B , ч	2	3	4	1	1	2	3	1	1	2
t_B , ч	0.1	0.2	0.3	0.5	1	2	1	0.5	0.1	0.2

Таблица 2.5

Исходные данные для задачи 2

Вариант	P , кВт	f , ГГц	l_n, b_n, h_n , м	t , ч
1	1	100	10 x 8 x 4	4
2	0.4	300	15 x 10 x 5	8
3	1.6	30	18 x 14 x 6	3
4	0.8	3	20 x 12 x 6	2
5	1	0.3	24 x 14 x 4	8
6	1.2	100	16 x 12 x 5	6
7	1.4	300	18 x 10 x 6	3
8	1.6	30	15 x 10 x 4	2
9	1.8	3	20 x 12 x 5	6
0	2	0.3	20 x 14 x 5	2

СПИСОК ИСПОЛЬЗОВАННЫХ ИСТОЧНИКОВ

1. СанПиН 2.2.2/2.4.1340-03. Гигиенические требования к персональным электронно-вычислительным машинам и организации работы.
2. СанПиН 2.2.4.1191-03. Электромагнитные поля в производственных условиях.
3. ГОСТ 12.4.154-85. ССБТ. Устройства экранирующие для защиты от электрических полей промышленной частоты. Общие технические требования, основные параметры и размеры.
4. ГОСТ 12.4.172-87. ССБТ. Комплект индивидуальный экранирующий для защиты от электрических полей промышленной частоты. Общие технические требования и методы контроля.
5. СанПиН 2.2.4/2.1.8.055-96. Электромагнитные излучения радиочастотного диапазона.
6. Долин П.А. Основы техники безопасности в электроустановках. Учеб. пособие для вузов. – М.: Энергия, 1979. – 408 с.
7. Крылов В.А., Юченкова Т.В. Защита от электромагнитных излучений. М.: Сов. радио, 1972. – 216 с.
8. Охрана труда в машиностроении: Учебник для машиностроительных вузов. Под ред. Е.Я. Юдина, О.В. Белова – 2-е изд. – М.: Машиностроение, 1983. – 432 с.
9. Полонский Н.В. Конструирование электромагнитных экранов для РЭА. – М.: Сов. радио, 1979. – 216 с.

СОДЕРЖАНИЕ

1. ЛАБОРАТОРНАЯ РАБОТА.....	3
1.1. ИСТОЧНИКИ И ХАРАКТЕРИСТИКИ ЭЛЕКТРОМАГНИТНЫХ ПОЛЕЙ ПЭВМ.....	3
1.2. ПРЕДЕЛЬНО ДОПУСТИМЫЕ УРОВНИ ЭЛЕКТРОМАГНИТНЫХ ПОЛЕЙ НА РАБОЧИХ МЕСТАХ.....	5
1.3. СРЕДСТВА ИЗМЕРЕНИЯ	6
1.4. ПОРЯДОК ВЫПОЛНЕНИЯ РАБОТЫ	8
1.4.1. Контроль уровней ЭМП на рабочем месте пользователя	8
1.4.2. Пространственная оценка распределения ЭМП.....	10
1.5. КОНТРОЛЬНЫЕ ВОПРОСЫ.....	11
2. ПРАКТИЧЕСКОЕ ЗАНЯТИЕ	12
2.1. ТЕОРЕТИЧЕСКАЯ ЧАСТЬ.....	12
2.2. ЗАЩИТА ОТ ЭЛЕКТРИЧЕСКИХ ПОЛЕЙ ПРОМЫШЛЕННОЙ ЧАСТОТЫ .	13
2.2.1. Источники ЭМП промышленной частоты, расчет напряженности электрического поля от высоковольтных линий электропередач и аппаратов	13
2.2.2. Нормирование воздействия электрических полей промышленной частоты	14
2.2.3. Защита от воздействия электрических полей	15
2.2.4. ПРИМЕР РАСЧЕТА	16
2.3. ЗАЩИТА ОТ ЭЛЕКТРОМАГНИТНЫХ ПОЛЕЙ ИСТОЧНИКОВ РАДИОЧАСТОТ.....	17
2.3.1. Характеристики источников электромагнитных полей радиочастот	17
2.3.2. Нормирование воздействия ЭМП высокой, ультравысокой и сверхвысокой частот	18
2.3.3. Защита от воздействия ЭМП радиочастот.....	22
2.4. КОНТРОЛЬНЫЕ ВОПРОСЫ И ЗАДАЧИ.....	25
2.4.1. Контрольные вопросы	25
2.4.2. Контрольные задачи	26
СПИСОК ИСПОЛЬЗОВАННЫХ ИСТОЧНИКОВ.....	28